

**ΕΛΛΗΝΙΚΗ ΔΗΜΟΚΡΑΤΙΑ
ΝΟΜΟΣ ΚΑΣΤΟΡΙΑΣ
ΔΗΜΟΣ ΚΑΣΤΟΡΙΑΣ**

**ΑΝΑΡΤΗΤΕΑ ΣΤΟ ΔΙΑΔΙΚΤΥΟ
ΑΡΙΘΜ.ΠΡΩΤ.: 4335/13-02-2020**

ΑΠΟΣΠΑΣΜΑ

**από το πρακτικό της υπ' αριθ. 4/2020 Τακτικής Συνεδρίασης του
Δημοτικού Συμβουλίου Καστοριάς**

Στην Καστοριά και στο Δημοτικό Κατάστημα σήμερα **Τρίτη, 11 Φεβρουαρίου 2020** και ώρα 18:00, συνήλθε σε τακτική δημόσια συνεδρίαση το Δημοτικό Συμβούλιο ύστερα από την υπ' αριθ. πρωτ.: 3571/07-02-2020 έγγραφη πρόσκληση του Προέδρου του Δ.Σ., που δημοσιεύθηκε στον ειδικό χώρο ανακοινώσεων του Δήμου, αναρτήθηκε στον ιστότοπο του Δήμου και επιδόθηκε με κάθε νόμιμο μέσο στους Δημοτικούς Συμβούλους, για τη συζήτηση και λήψη απόφασης στα παρακάτω θέματα:

Πριν από την έναρξη της συνεδρίασης αυτής ο Πρόεδρος διαπίστωσε ότι σε σύνολο 41 Δημοτικών Συμβούλων ήταν:

ΠΑΡΟΝΤΕΣ/ΠΑΡΟΥΣΕΣ : 35

- | | |
|--|-----------------------------|
| 1. Μηταλίδης Κίμων – Πρόεδρος Δ.Σ. | 19. Σπύρου Αικατερίνη |
| 2. Παπαδόπουλος Τριαντάφυλλος – Αντιδήμαρχος | 20. Βασιλειάδης Ευστάθιος |
| 3. Λίτσκας Διονύσιος – Αντιδήμαρχος | 21. Κύρου Ιωάννα |
| 4. Τσανούσας Κωνσταντίνος – Αντιδήμαρχος | 22. Σαββουλίδου Κυριακή |
| 5. Δοκόπουλος Πέτρος – Αντιδήμαρχος | 23. Σαμαράς Κωνσταντίνος |
| 6. Θεοχάρη – Παπαδάμου Όλγα – Αντιδήμαρχος | 24. Δάγγας Παναγιώτης |
| 7. Μουρατίδης Χρήστος – Αντιδήμαρχος | 25. Λέκκος Χρήστος |
| 8. Λιάμης Θεόδωρος – Αντιδήμαρχος | 26. Γιαννάκης Πέτρος |
| 9. Τόσκος Πέτρος | 27. Μόσχος Γεώργιος |
| 10. Φουλιράς Στυλιανός | 28. Δουλγέρης Αναστάσιος |
| 11. Αλεξανδρίδης Νικόλαος | 29. Βασιλειάδης Πολυχρόνιος |
| 12. Στυλιάδης Δημήτριος | 30. Ιπποκομίδου Αγγελική |
| 13. Ρήμος Αθανάσιος | 31. Ταμήλιας Αλέξανδρος |
| 14. Ζήσης Λάζαρος | 32. Ευαγγέλου Αθανάσιος |
| 15. Φιλίππου Χρυσούλα | 33. Παύλου Κωνσταντίνος |
| 16. Πέλκας Σωκράτης | 34. Δούφλια Αναστασία |
| 17. Σαλβαρίνας Ιωάννης | 35. Τίγκας Γεώργιος |
| 18. Φούκη – Λιάμη Αλεξάνδρα | |

ΑΠΟΝΤΕΣ/ΑΠΟΥΣΕΣ : 6

- | | |
|------------------------|-------------------------------|
| 1. Κορεντσίδου Εριφίλη | 4. Παπαδοπούλου Χρυσοβαλάντου |
| 2. Μπότσαρης Βασίλειος | 5. Ζησόπουλος Μιχαήλ |
| 3. Χρηστάκη Ειρήνη | 6. Πετρόπουλος Σταύρος |

Από τους **Προέδρους Κοινοτήτων** κλήθηκαν, λόγω ύπαρξης θεμάτων στην ημερήσια διάταξη, που αφορούν την Κοινότητά τους και ήταν:

ΠΑΡΟΥΣΑ/ΠΑΡΟΝΤΕΣ οι :

1. Κουράκλη Χαρίκλεια – Πρόεδρος Συμβουλίου Κοινότητας Καστοριάς
2. Παρασκευόπουλος Δημήτριος – Πρόεδρος Συμβουλίου Κοινότητας Μεσοποταμίας
3. Μάρκου Εμμανουήλ – Πρόεδρος Κοινότητας Οξυάς

ΑΠΟΝΤΕΣ οι :

1. Ιωάννου Ιωάννης – Πρόεδρος Συμβουλίου Κοινότητας Λιθιάς
2. Σιστεβάρης Δήμος – Πρόεδρος Συμβουλίου Κοινότητας Μεταμόρφωσης

ΠΑΡΩΝ ο Δήμαρχος Καστοριάς κ. Γιάννης Κορεντσίδης.

Στη συνεδρίαση παραβρέθηκε και η Νεράντζα Κατσιαμάκη, υπάλληλος του Δήμου Καστοριάς, για την τήρηση των πρακτικών.

Σημειώνεται ότι:

Α) Το **12^ο** θέμα της ημερήσιας διάταξης προτάχθηκε και συζητήθηκε μετά το **5^ο** θέμα και

Β) Από τη συνεδρίαση αποχώρησε με την άδεια του Προέδρου ο Δημοτικός Σύμβουλος κ. Χρήστος Λέκκος, μετά τη συζήτηση του 2^{ου} θέματος της ημερησίας διάταξης.

Επίσης, μετά τη συζήτηση του 5^{ου} θέματος της ημερησίας διάταξης αποχώρησαν οι Δημοτικοί Σύμβουλοι κ.κ. Αικατερίνη Σπύρου, Ευστάθιος Βασιλειάδης, Ιωάννα Κύρου, Κυριακή Σαββουλίδου, Κωνσταντίνος Σαμαράς, Παναγιώτης Δάγγας και Πέτρος Γιαννάκης.

Στη συνέχεια ο Πρόεδρος κήρυξε την έναρξη της συνεδρίασης και εισηγήθηκε ως εξής τα θέματα της ημερησίας διάταξης:

ΘΕΜΑ 4^ο : «Έγκριση Κανονισμού Υπαίθριας Διαφήμισης Δήμου Καστοριάς».

Αριθμός Απόφασης : 24/20

Ο Πρόεδρος εισηγούμενος το ανωτέρω θέμα της ημερησίας διάταξης έθεσε υπόψη των μελών του ΔΣ την αριθ. 58/19 απόφαση της Επιτροπής Ποιότητας Ζωής με θέμα «*Εισήγηση προς το Δημοτικό Συμβούλιο για την έγκριση ή μη σχεδίου κανονισμού υπαίθριας διαφήμισης*», η οποία αφού έλαβε υπόψη:

1. τον Ν.2946/2001 (ΦΕΚ 224/Α/08-10-2001) «υπαίθρια διαφήμιση, συμπολιτείες Δήμων και κοινοτήτων και άλλες διατάξεις»,
2. το άρθρο 73 Ν.3852/2010 «αρμοδιότητες Επιτροπής Ποιότητας Ζωής»,
3. το άρθρο 79 Ν.3436/2006 «κανονιστικές αποφάσεις»,
4. την αριθ.181623/22-11-2006 απόφαση του Γενικού Γραμματέα Αποκεντρωμένης Διοίκησης Ηπείρου-Δυτ. Μακεδονίας με την οποία έγινε καθορισμός κοινόχρηστων δημοτικών ή κοινοτικών χώρων στα διοικητικά όρια Δήμου Καστοριάς, στους οποίους και μόνον επιτρέπεται να τοποθετούνται ειδικά διαμορφωμένα πλαίσια, για την προβολή υπαίθριων διαφημίσεων, κατά την περίπτωση αα' της παρ.2 του άρθρου 1 του Ν.2946/2001 (ΦΕΚ 224/Α/8-10-2001), όπως ισχύει με την επιφύλαξη της αριθ. Πρωτ.31124/1417/30-11-2015 (ΦΕΚ 244/ΤΑΑ & ΠΘ /14-12-2015) απόφασή μας, που εξακολουθεί παράλληλα να ισχύει μέχρι τη λήξη της και
5. την αριθ.308/2019 απόφαση Δημοτικού Συμβουλίου Καστοριάς αφορά τέλη και δικαιώματα για το έτος 2020,

υποβάλει στο Δημοτικό Συμβούλιο το σχέδιο του κανονισμού υπαίθριας διαφήμισης.

Στη συνέχεια ο Πρόεδρος κάλεσε το ΔΣ να αποφασίσει σχετικά.

Το ΔΣ έπειτα από διαλογική συζήτηση και αφού έλαβε υπόψη τις διατάξεις του ΔΚΚ και όλα τα ανωτέρω

αποφασίζει ομόφωνα

Εγκρίνει τον Κανονισμό Υπαίθριας Διαφήμισης Δήμου Καστοριάς, ως εξής:

Άρθρο 1^ο**Αντικείμενο του κανονισμού**

Ο παρών κανονισμός έχει ως αντικείμενο τη θέσπιση ενός πλαισίου προδιαγραφών και κανόνων που διέπουν τη διακίνηση των ιδεών και της υπαίθριας διαφήμισης στα διοικητικά όρια του Δήμου Καστοριάς και θα διασφαλίζει την εφαρμογή της νομοθεσίας για την εξάλειψη του φαινομένου της ανεξέλεγκτης υπαίθριας διαφήμισης.

Άρθρο 2^ο**Νομικό πλαίσιο**

A. Ο παρών κανονισμός εκδίδεται βάσει των διατάξεων του άρθρου 79 του Ν. 3463/06 «Κύρωση του Κώδικα Δήμων και Κοινοτήτων» (114 Α'/08.06.2006 και του άρθρου 73 παρ.1Bv) του Ν. 3852/10 «Νέα Αρχιτεκτονική της Αυτοδιοίκησης και της Αποκεντρωμένης Διοίκησης - Πρόγραμμα Καλλικράτης» (87Α'/07.06.2010). Ειδικότερα, με τις παρ. 1 και 3 του άρθρου 79 του Ν.3463/06 ορίζονται τα εξής:

«1. Οι δημοτικές και κοινοτικές αρχές ρυθμίζουν θέματα της αρμοδιότητάς τους εκδίδοντας τοπικές κανονιστικές αποφάσεις, στο πλαίσιο της κείμενης νομοθεσίας, με τις οποίες:... ε) καθορίζουν τους κοινόχρηστους, δημοτικούς ή κοινοτικούς χώρους, που επιτρέπεται να τοποθετηθούν τα μέσα προβολής υπαίθριας διαφήμισης. Μπορούν επίσης να καθορίζουν ειδικότερες προδιαγραφές και προϋποθέσεις κατασκευής και τοποθέτησης διαφημιστικών πλαισίων και επιγραφών σε επαγγελματικούς χώρους, ανάλογα με τις τοπικές ιδιαιτερότητες, λαμβάνοντας υπόψη τη φυσιογνωμία και την αισθητική του χώρου.

3. Με τις κανονιστικές αποφάσεις της παρ.1 μπορεί να καθορίζονται οι περιπτώσεις, για τις οποίες επιβάλλονται διοικητικά μέτρα και πρόστιμα, ορίζοντας το ύψος του προστίμου και τη διαδικασία επιβολής τους».

B. Η Κανονιστική Πράξη βασίζεται στην ισχύουσα νομοθεσία. Αποτελεί κανονιστική διοικητική πράξη που έχει ισχύ ουσιαστικού νόμου και εκδίδεται βάσει των διατάξεων:

1. Του Β.Δ. 24.9/20.10.1958 (171 Α'/58) «Περί κωδικοποιήσεως εις ενιαίον κείμενον νόμου των ισχυουσών διατάξεων περί των προσόδων των Δήμων και Κοινοτήτων» και ειδικότερα των αρ. 15-18, όπως τροποποιήθηκαν και ισχύουν.
2. Του Β.Δ. 465/09.07.1970 (156 Α'/70) «Περί όρων και προϋποθέσεων εγκαταστάσεως και λειτουργίας αντλιών καυσίμων πρό πρατηρίων κειμένων εκτός των εγκεκριμένων σχεδίων πόλεων και κωμών ή εκτός κατοικημένων εν γένει περιοχών και περί κυκλοφοριακής συνδέσεως εγκαταστάσεων μετά των οδών», όπως τροποποιήθηκε και ισχύει.
3. Του Π.Δ. 270/81 (77 Α'/30.03.1981) «Περί καθορισμού των οργάνων, της διαδικασίας και των όρων διενεργείας δημοπρασιών δι' εκποίησης ή εκμίσθωσιν πραγμάτων των δήμων και κοινοτήτων».
4. Του Π.Δ. 1224/81 (303 Α'/15.10.1981) «Περί όρων και προϋποθέσεων ιδρύσεως και λειτουργίας πρατηρίων υγρών καυσίμων κειμένων εντός εγκεκριμένων σχεδίων πόλεων ή κωμών ή εγκεκριμένων σχεδίων οικισμών ή εν γένει κατοικημένων περιοχών», όπως τροποποιήθηκε και ισχύει.
5. Του Π.Δ. 14/99 (580 Δ'/27.07.1999) «Κώδικας βασικής πολεοδομικής νομοθεσίας».
6. Του Π.Δ. 118/06 (119 Α'/16.06.2006) «Τροποποίηση του Β.Δ. 465/70 «Περί όρων και προϋποθέσεων εγκαταστάσεως και λειτουργίας αντλιών καυσίμων προ πρατηρίων κειμένων εκτός των εγκεκριμένων σχεδίων πόλεων και κωμών ή εκτός κατοικημένων εν γένει περιοχών και περί κυκλοφοριακής συνδέσεως εγκαταστάσεων μετά των οδών (150 Α') και του Π.Δ.

- 1224/81 «Περί όρων και προϋποθέσεων ιδρύσεως και λειτουργίας πρατηρίων υγρών καυσίμων κειμένων εντός εγκεκριμένων σχεδίων πόλων ή κωμών ή εγκεκριμένων οικισμών ή εν γένει κατοικημένων περιοχών (303 Α'), όπως τροποποιήθηκαν με το Π.Δ. 509/84 (181 Α'), το Π.Δ. 143/89 «Τροποποίηση διατάξεων σχετικών με όρους και προϋποθέσεις εγκαταστάσεως και λειτουργίας αντλιών καυσίμων και κυκλοφοριακής σύνδεσης εγκαταστάσεων μετά των οδών Α'), το Π.Δ.401/93 (170 Α') και το Π.Δ.125/92 (56 Α') «Τροποποίηση και συμπλήρωση του Π.Δ. 143/89 (69 Α')» και κατάργηση διατάξεων του Π.Δ. 327/92 (163 Α')».
7. Του Π.Δ. 60/07 (64 Α'/16.03.2007) «Προσαρμογή της Ελληνικής Νομοθεσίας στις διατάξεις της Οδηγίας 2004/18/ΕΚ «περί συντονισμού των διαδικασιών σύναψης δημοσίων συμβάσεων έργων, προμηθειών και υπηρεσιών», όπως τροποποιήθηκε με την Οδηγία 2005/51/ΕΚ της Επιτροπής και την Οδηγία 2005/75/ΕΚ του Ευρωπαϊκού Κοινοβουλίου και του Συμβουλίου της 16ης Νοεμβρίου 2005», όπως τροποποιήθηκε βάσει του Ν.4281/14.
 8. Του Π.Δ. 26/12 (57 Α'/15.03.2012) «Κωδικοποίηση σ' ενιαίο κείμενο των διατάξεων της νομοθεσίας για την εκλογή βουλευτών».
 9. Του Ν.Δ. 31/68 (281 Α'/02.12.1968) «Περί προστασίας της περιουσίας των Οργανισμών Τοπικής Αυτοδιοικήσεως και ρυθμίσεως ετέρων τινών θεμάτων».
 10. Του Ν. 1416/84 (18 Α'/21.02.1984) «Τροποποίηση και συμπλήρωση διατάξεων της δημοτικής και κοινοτικής νομοθεσίας για την ενίσχυση της Αποκέντρωσης και την ενδυνάμωση της Τοπικής Αυτοδιοίκησης».
 11. Του Ν. 1491/84 (173 Α'/13.11.1984) «Μέτρα για τη διευκόλυνση της διακίνησης των ιδεών, τον τρόπο διενέργειας της εμπορικής διαφήμισης, την ενίσχυση της αποκέντρωσης και άλλες διατάξεις».
 12. Του Ν.1577/85 «Γενικός Οικοδομικός Κανονισμός», όπως τροποποιήθηκε από τον Ν. 2831/00 «Τροποποίηση των διατάξεων του Ν. 1577/85 «Γενικός Οικοδομικός Κανονισμός» και άλλες πολεοδομικές διατάξεις».
 13. Του Ν. 1900/90 (125 Α'/17.09.1990) «Τροποποίηση και συμπλήρωση διατάξεων του δημοτικού και κοινοτικού κώδικα (Π.Δ. 323/1989), δευτεροβάθμιας τοπικής αυτοδιοίκησης (Ν. 1622/86), εσόδων δήμων και κοινοτήτων και άλλες διατάξεις».
 14. Του Ν. 2251/94 (191 Α'/16.11.1994) «Προστασία των καταναλωτών».
 15. Του Ν. 2696/99 (57 Α'/23.03.1999) «Κύρωση του Κώδικα Οδικής Κυκλοφορίας», όπως αυτός τροποποιήθηκε από το Ν. 3542/07 (50 Α'/02.03.2007) «Τροποποιήσεις διατάξεων του Κώδικα Οδικής Κυκλοφορίας Ν. 2696/99».
 16. Του Ν. 2880/01 (9 Α'/30.01.2001) «Πρόγραμμα «ΠΟΛΙΤΕΙΑ» για τη μεταρρύθμιση και τον εκσυγχρονισμό της Δημόσιας Διοίκησης και άλλες διατάξεις».
 17. Του Ν. 2946/01 (224 Α'/08.10.2001) «Υπαίθρια Διαφήμιση, Συμπολιτείες Δήμων και Κοινοτήτων και άλλες διατάξεις», όπως τροποποιήθηκε και ισχύει.
 18. Του Ν. 2963/01 (268 Α'/23.11.2001) «Οργάνωση και λειτουργία των δημόσιων επιβατικών μεταφορών με λεωφορεία, τεχνικός έλεγχος οχημάτων και ασφάλεια χερσαίων μεταφορών και άλλες διατάξεις».
 19. Του Ν. 3023/02 (146 Α'/25.06.2002) «Χρηματοδότηση των πολιτικών κομμάτων από το κράτος. Έσοδα και δαπάνες, προβολή, δημοσιότητα και έλεγχος των οικονομικών των πολιτικών κομμάτων και των υποψηφίων βουλευτών», όπως τροποποιήθηκε και ισχύει.
 20. Του Ν.3054/02 (230 Α'/02.10.2002) «Οργάνωση της αγοράς πετρελαιοειδών και άλλες διατάξεις».
 21. Του Ν. 3057/02 (239 Α'/10.10.2002) «Τροποποίηση και συμπλήρωση του Ν. 2725/99, ρύθμιση θεμάτων Υπουργείου Πολιτισμού και άλλες διατάξεις».
 22. Του Ν. 3109/03 (38 Α'/19.02.2003) «Ρύθμιση θεμάτων επιβατηγών δημόσιας χρήσης αυτοκινήτων και άλλες διατάξεις».
 23. Του Ν. 3212/03 (308 Α'/31.12.2003) «Άδεια δόμησης, πολεοδομικές και άλλες διατάξεις θεμάτων αρμοδιότητας Υπουργείου Περιβάλλοντος, Χωροταξίας και Δημοσίων Έργων».
 24. Του Ν. 3463/06 (114 Α'/08.06.2006) «Δημοτικός και Κοινοτικός Κώδικας».
 25. Του Ν. 3710/08 (216 Α'/23.10.2008) «Ρυθμίσεις για θέματα μεταφορών και άλλες διατάξεις».

26. Του Ν. 4067/12 (79 Α'/09.04.2012) «Νέος Οικοδομικός Κανονισμός».
27. Του Ν. 4071/12 (85 Α'/11.04.2012) «Ρυθμίσεις για την τοπική ανάπτυξη, την αυτοδιοίκηση και την αποκεντρωμένη διοίκηση Ενσωμάτωση Οδηγίας 2009/50/ΕΚ».
28. Του Ν. 4199/13 (216 Α'/11.10.2013) «Δημόσιες υπεραστικές οδικές μεταφορές επιβατών – Ρυθμιστική Αρχή Επιβατικών Μεταφορών και άλλες διατάξεις».
29. Του Ν. 4281/14 (160 Α'/08.08.2014) «Μέτρα στήριξης και ανάπτυξης της ελληνικής οικονομίας, οργανωτικά θέματα Υπουργείου Οικονομικών και άλλες διατάξεις».
30. Την υπ' αριθμ. 38110/09.09.2002 (1255 Β'/25.09.2002) Κ.Υ.Α. «Καθορισμός όρων και προϋποθέσεων ανάρτησης πανό σε προσόψεις κτιρίων, καθώς και προδιαγραφών και διαδικασίας τοποθέτησης επιγραφών σε κτίρια και κοινόχρηστους χώρους κατά τις διατάξεις του Ν. 2946/01».
31. Την υπ' αριθμ. Α - οικ. 54829/4034 (1364 Β'/13/09.2003) Κ.Υ.Α. «Καθορισμός όρων και προϋποθέσεων αναγραφής εμπορικών διαφημίσεων στα Επιβατηγά Δημόσια Χρήσης (Ε.Δ.Χ.) αυτοκίνητα».
32. Την υπ' αριθμ. 52138/25.11.2003 (1788 Β'/02.12.2003) Κ.Υ.Α. «Καθορισμός όρων, προϋποθέσεων, προδιαγραφών και διαδικασίας τοποθέτησης ειδικά διαμορφωμένων πλαισίων, για την προβολή υπαίθριας εμπορικής διαφήμισης, κατά τις διατάξεις του Ν. 2946/01».
33. Την υπ' αριθμ. 18801/10.04.2006 (521 Β'/27.04.2006) Κ.Υ.Α. «Τροποποίηση της υπ' αριθμ. 52138/2003, κοινής υπουργικής απόφασης περί καθορισμού όρων, προϋποθέσεων, προδιαγραφών και διαδικασίας τοποθέτησης ειδικά διαμορφωμένων πλαισίων, για την προβολή υπαίθριας εμπορικής διαφήμισης, κατά τις διατάξεις του Ν. 2946/01».
34. Την υπ' αριθμ. οικ. Β36935/2806/26.06.2002 (862 Β'/10.07.2002) Απόφαση του Υπουργού Μεταφορών και Επικοινωνιών «Αναγραφή ή ανάρτηση διαφημίσεων στα αστικά και υπεραστικά λεωφορεία των φορέων παροχής συγκοινωνιακού έργου Ν. 2963/01 (268 Α')».
35. Την υπ' αριθμ. 20/40135/18.10.2001 Εγκύκλιο ΥΠ.ΕΣ.Δ.Δ.Α. «Ν. 2946/01 «Υπαίθρια Διαφήμιση, Συμπολιτείες Δήμων και Κοινοτήτων και άλλες διατάξεις (224 Α'/8.10.2001)».
36. Την υπ' αριθμ. 36/Δ17α/01/117/Φ.5.1.1/23.12.2003 Εγκύκλιο του Υ.Π.Ε.ΧΩ.Δ.Ε. «Προϋποθέσεις και διαδικασία τοποθέτησης υπαίθριας εμπορικής διαφήμισης».
37. Την υπ' αριθμ. 32/06.09.2006 Εγκύκλιο του ΥΠ.ΕΣ.Δ.Δ.Α «Διαφημιστικές πινακίδες και επιγραφές στα πρατήρια υγρών καυσίμων».
38. Την υπ' αριθμ. 76/70330/13.12.2007 Εγκύκλιο του ΥΠ.ΕΣ. «Διαφημιστικές ενέργειες που εντάσσονται στην Κατηγορία Δ' του άρθρου 15 του Β.Δ. 24.9/20.10.1958, περί επιβολής τέλους διαφήμισης υπέρ Ο.Τ.Α.».
39. Την υπ' αριθμ. 43/43833/25.09.2008 Εγκύκλιο του ΥΠ.ΕΣ. «Προβολή διαφημίσεων στο εξωτερικό του αμαξώματος αυτοκινήτων οχημάτων ιδιωτικής χρήσης».
40. Την υπ' αριθμ. 4422/ 9/13.11.2009 Εγκύκλιο του Εισαγγελέα του Αρείου Πάγου.
41. Την υπ' αριθμ. 16/61067/02.02.2011 Εγκύκλιο του ΥΠ.ΕΣ.Α.&Η.Δ. «Διαφημιστικές πινακίδες και επιγραφές στα πρατήρια υγρών καυσίμων και στους σταθμούς αυτοκινήτων με αντλίες υγρών καυσίμων».
42. Του υπ' αριθμ. 31727/13.04.1978 Εγγράφου του ΥΠ.ΕΣ. «Ειδικευμένα και Γενικά τακτικά έσοδα των δήμων και κοινοτήτων – χρηματικό υπόλοιπο».
43. Του υπ' αριθμ. 1029358/10420/ΠΟΑ.1125/04.04.2000 του ΥΠ.ΟΙΚ. «Υποχρέωση καταβολής διαφημιστικού τέλους υπέρ Δήμων και Κοινοτήτων για τα μεμονωμένα προϊόντα που διαφημίζονται επί των υλικών συσκευασίας των πωλουμένων από επιχειρήσεις ή καταστήματα ειδών, καθώς και για τα ένθετα που διανέμονται δωρεάν μαζί με τις εφημερίδες ή περιοδικά».
44. Του υπ' αριθμ. 4815/31.01.2003 Εγγράφου του ΥΠ.ΕΣ.Δ.Δ.Α. «Διευκρινίσεις σχετικά με την υποχρέωση αναγραφής των επιγραφών στην ελληνική γλώσσα (Ν. 2946/01)».
45. Του υπ' αριθμ. 8857-6416-60718/04/23.02.2005 Εγγράφου του ΥΠ.ΕΣ.Δ.Δ.Α. «Αφαίρεση ξενόγλωσσων επιγραφών».
46. Του υπ' αριθμ. 27181/30.06.2010 Εγγράφου του ΥΠ.ΕΣ.Α.&Η.Δ. «Αυτοκινητόδρομοι / οδοί ταχείας κυκλοφορίας και υπαίθρια διαφήμιση».

47. Του υπ' αριθμ. 37306/21.07.2010 Εγγράφου του ΥΠ.ΕΣ.Α.&Η.Δ. «Υπαίθρια διαφήμιση επί των περιφράξεων των οικοπέδων».
48. Του υπ' αριθμ. 48900/28.09.2010 Εγγράφου του ΥΠ.ΕΣ. «Παράνομα διαφημιστικά πλαίσια στα οποία δεν προβάλλεται διαφημιστικό μήνυμα επαγγελματικές επιγραφές και υπαίθρια διαφήμιση».
49. Του υπ' αριθμ. 28246/15.06.2011 Εγγράφου του ΥΠ.ΕΣ.Α.&Η.Δ. «Αφαίρεση παράνομων υπαίθριων διαφημίσεων».
50. Του υπ' αριθμ. 26954/1924/06.07.2012 Εγγράφου του Υπ. Υποδομών Μεταφορών & Δικτύων «Παροχή διευκρινήσεων αναφορικά με τις θέσεις των επιγραφών των στεγασμένων σταθμών αυτοκινήτων άνευ αντλιών υγρών καυσίμων».
51. Του υπ' αριθμ. 20055/23.04.2013 Εγγράφου του Υ.Π.Ε.Κ.Α. «Σχετικά με δυνατότητα τακτοποίησης υπαίθριων διαφημιστικών πινακίδων».
52. Του υπ' αριθμ. 17583/22.05.2013 Εγγράφου του ΥΠ.ΕΣ. «Ο Ν. 4014/11 και οι υπαίθριες διαφημιστικές κατασκευές».
53. Του υπ' αριθμ. 26463/30.07.2015 Εγγράφου του ΥΠ.ΕΣ.Δ.Α. «Γνωστοποίηση της υπ' αριθμ. 124/2015 Ατομικής Γνωμοδότησης του Νομικού Συμβουλίου του Κράτους».
54. Την υπ' αριθμ. 225/1999 Γνωμοδότηση του ΝΣΚ «Διαφήμιση. Προστασία του καταναλωτή».
55. Την υπ' αριθμ. 25/2000 Γνωμοδότηση του ΝΣΚ.
56. Της Κ.Υ.Α 6636/17-02-2004 περί ανάρτησης πανό σε όψεις κτιρίων.
57. Της Κ.Υ.Α 61818/23-12-2004 περί διαφημίσεων σε στάσεις αναμονής επιβατών.
58. του Ν. 4030/11 (ΦΕΚ 249/25.11.2011 τεύχος Α'): Νέος τρόπος έκδοσης αδειών δόμησης, ελέγχου κατασκευών και λοιπές διατάξεις».
59. Την παρ. 5 του άρθρου 22 του Ν. 4258/14 (ΦΕΚ 94/14.04.2014 τεύχος Α'.
60. Το άρθρο 27 του Ν. 4495/17 (ΦΕΚ 167/03.11.2017 τεύχος Α).
61. Του Ν. 4495/17 (ΦΕΚ 167/03.11.2017 τεύχος Α')
62. Την ΓνΝΣΚ 14/2018 σύμφωνα με την οποία: α) Οι διατάξεις της περ. Α της παρ. 1 άρθρου 4 της με αριθμό 52138/2003 (ΦΕΚ Β'1788) κοινής υπουργικής απόφασης που καθορίζουν τον τύπο, το μέγεθος, τους όρους και τις προϋποθέσεις των διαφημιστικών πινακίδων επί των πεζοδρομίων, θεωρούνται ανίσχυρες και μη εφαρμόσιμες από την διοίκηση.
63. Το αριθμ.27213/27-05-2010 εγγράφου του ΥΠ.ΕΣ.Α.&Η.Δ.
64. Την αριθ.3/6969/26-02-2010 εγκύκλιο «Παράνομες υπαίθριες διαφημίσεις».
65. Ν.4266/14 (ΦΕΚ 135/10.06.2014 τεύχος Α')
66. Την αριθ.18623/22-11-2016 απόφαση Γενικού Γραμματέα Αποκεντρωμένης Διοίκησης Ηπείρου –Δυτικής Μακεδονίας , με θέμα: Καθορισμός κοινόχρηστων, δημοτικών ή κοινοτικών χώρων στα διοικητικά όρια του Δήμου Καστοριάς στους οποίους και μόνον επιτρέπεται να τοποθετούνται ειδικά διαμορφωμένα πλαίσια, για την προβολή υπαίθριων διαφημίσεων, κατά την περίπτωση αα' της παρ.2 του άρθρου 1 του Ν.2946/2001 (ΦΕΚ 224/Α/8-10-2001), όπως ισχύει με την επιφύλαξη της αριθ. Πρωτ.31124/1417/30-11-2015 (ΦΕΚ 244/ΤΑΑ & ΠΘ /14-12-2015) απόφασή μας, που εξακολουθεί παράλληλα να ισχύει μέχρι τη λήξη της.
67. Την αριθ.308/2019 απόφαση Δημοτικού Συμβουλίου Καστοριάς αφορά τέλη και δικαιώματα για το έτος 2020.
68. Ν. 4555/18 (ΦΕΚ 133/19.07.2018 τεύχος Α ') Πρόγραμμα «ΚΛΕΙΣΘΕΝΗΣ».
69. Κάθε άλλης σχετικής με το θέμα εγκυκλίου.

Άρθρο 3^ο

Γενικές υποχρεώσεις

- Υποχρέωση του Δήμου είναι η παραλαβή των προβλεπόμενων δικαιολογητικών, η έκδοση των αδειών, η κοινοποίηση αυτών στους ενδιαφερομένους και στις εμπλεκόμενες υπηρεσίες, η τήρηση των σχετικών φακέλων σε ειδικό για το σκοπό αυτό αρχείο, η παροχή κάθε δυνατής βοήθειας και η έγκαιρη πληροφόρηση των ενδιαφερομένων πάνω σε θέματα που τους αφορούν.

- Υποχρέωση των ενδιαφερομένων είναι η προσέλευση και συνεργασία με τις αρμόδιες υπηρεσίες του Δήμου Καστοριάς , η συγκέντρωση των προβλεπόμενων δικαιολογητικών, η έγκαιρη υποβολή αυτών στην αρμόδια υπηρεσία του Δήμου και η καταβολή των προβλεπόμενων τελών στο Ταμείο του Δήμου.

Άρθρο 4^ο

Ορισμοί

Διαφήμιση, βάσει του άρθρου 11 του Ν.3587/2007, είναι κάθε ανακοίνωση που γίνεται στα πλαίσια εμπορικής, βιομηχανικής, βιοτεχνικής ή επαγγελματικής δραστηριότητας με στόχο την προώθηση της διάθεσης, αγαθών ή υπηρεσιών.

Σύμφωνα με την αριθ.25/2000 Γνωμοδότηση του Νομικού Συμβουλίου του Κράτους, διαφήμιση θεωρείται κάθε μορφή επικοινωνίας, η οποία έχει ως στόχο την ενίσχυση των εμπορικών συναλλαγών και γενικότερα τον επηρεασμό της κοινής γνώμης προς μια συγκεκριμένη κατεύθυνση. Η ειδικότερη μορφή και το περιεχόμενο του διαφημιστικού μηνύματος εξαρτώνται από το είδος του προϊόντος ή της υπηρεσίας που διαφημίζεται , από το μέσο , από το κοινό στο οποίο απευθύνεται κ.λ.π.

Υπαίθρια διαφήμιση, σύμφωνα με την παρ. 1 του αρ. 1 του Ν. 2946/2001 είναι : «η υπαίθρια και δημόσια προβολή με κάθε τρόπο και μέσο, μηνυμάτων κάθε μορφής, για την προώθηση εμπορικών και επαγγελματικών σκοπών ή άλλων συναφών δραστηριοτήτων».

Με την έννοια αυτή η υπαίθρια διαφήμιση είναι διαφορετική από την προβολή κοινωνικών και πολιτικών μηνυμάτων από πολιτικά κόμματα, συνδικαλιστικές οργανώσεις, ενώσεις προσώπων μη κερδοσκοπικού χαρακτήρα κ.λπ. για την οποία εξακολουθούν να ισχύουν οι διατάξεις του αρ. 3 του Ν. 1491/84 (ΦΕΚ 173/13.11.1984 τεύχος Α') «Μέτρα για τη διευκόλυνση της διακίνησης των ιδεών, τον τρόπο διενέργειας της εμπορικής διαφήμισης, την ενίσχυση της αποκέντρωσης και άλλες διατάξεις» και του αρ. 9 του Ν. 3023/2002 (ΦΕΚ 146/2002 τεύχος Α') «Χρηματοδότηση των πολιτικών κομμάτων από το κράτος. Έσοδα και δαπάνες, προβολή, δημοσιότητα και έλεγχος των οικονομικών των πολιτικών κομμάτων και των υποψήφιων βουλευτών» όπως τροποποιήθηκαν και ισχύουν.

Κατά συνέπεια, σύμφωνα με την υπ' αριθμ. 20/2001 Εγκύκλιο ΥΠΕΣΔΔΑ, τα στοιχεία που πρέπει να πληροί ένα προβαλλόμενο μήνυμα, ώστε να υπαχθεί στην έννοια της υπαίθριας διαφήμισης, είναι τα εξής:

- Το μήνυμα να προβάλλεται δημόσια και με τη διαδικασία και τους κανόνες, που ορίζουν τα άρθρα του Ν. 2946/01 (224 Α'8.10.2001).
- Με το μήνυμα να προωθείται αποκλειστικά εμπορικός ή επαγγελματικός σκοπός ή δραστηριότητα.

Τέλος, είναι η χρηματική παροχή που καταβάλλεται από τους υπόχρεους έναντι ειδικού ανταλλάγματος (αντιπαροχής), το οποίο συνίσταται στη χρησιμοποίηση ορισμένου δημοτικού έργου ή υπηρεσίας.

Το Τέλος Διαφήμισης, ρυθμίζεται από την παρ. 1 του αρ. 15 του Β.Δ. 24-9/20-10-1958, όπως αντικαταστάθηκε από το αρ. 5 του Ν. 1900/90 και στο οποίο ορίζεται ότι: «Επιβάλλεται υπέρ των δήμων και κοινοτήτων τέλος για κάθε διαφήμιση που γίνεται με οποιονδήποτε τρόπο και μορφή σε χώρους που βρίσκονται μέσα στα διοικητικά τους όρια. Ο συντελεστής του τέλους καθορίζεται με απόφαση του δημοτικού ή κοινοτικού συμβουλίου, κατά περιοχή και κατηγορία διαφήμισης». Η βεβαίωση και είσπραξη του ανωτέρω τέλους είναι υποχρεωτική για το δήμο (αρ. 74 του Β.Δ. 24/9-20-10-1958).

Άρθρο 5^ο

Ειδικότερες έννοιες

Σύμφωνα με το άρθρο 242 του κωδικοποιητικού Π.Δ. 14/99 (580 Δ'/27.07.1999) και τους ορισμούς του άρθρου 2 του Ν.4067/2012 «*Νέος Οικοδομικός Κανονισμός*» δίνονται οι ακόλουθοι ορισμοί:

1. Οικόπεδο είναι κάθε γήπεδο, που βρίσκεται μέσα στο εγκεκριμένο ρυμοτομικό σχέδιο ή μέσα στα όρια οικισμού χωρίς εγκεκριμένο σχέδιο.
2. Προκήπιο ή πρασιά είναι το τμήμα του οικοδομικού τετραγώνου που βρίσκεται ανάμεσα στη ρυμοτομική γραμμή και τη γραμμή δόμησης ή οικοδομική γραμμή. Τα προκήπια διαμορφώνονται ανάλογα με τη χρήση του κτιρίου, περιλαμβάνουν όμως πάντοτε δέντρα και φυτά (βλ. επίσης άρθρο 256 του ανωτέρω Π.Δ.).
3. Υποχρεωτικός ακάλυπτος χώρος του οικοπέδου είναι ο χώρος που αφήνεται ακάλυπτος για να μην υπάρξει υπέρβαση του ποσοστού κάλυψης του συντελεστή δόμησης, που ισχύει στην περιοχή.
4. Ρυμοτομική γραμμή είναι εκείνη που ορίζεται από το ρυμοτομικό σχέδιο και χωρίζει οικοδομικό τετράγωνο ή γήπεδο από κοινόχρηστο χώρο του οικισμού.
5. Οικοδομική γραμμή ή γραμμή δόμησης είναι το όριο οικοδομικού τετραγώνου, που ορίζεται από το ρυμοτομικό σχέδιο προς την πλευρά του κοινόχρηστου χώρου, έως το οποίο επιτρέπεται η δόμηση.
6. Γήπεδο είναι η συνεχόμενη έκταση γης που αποτελεί αυτοτελές και ενιαίο ακίνητο και ανήκει σε έναν ή σε περισσότερους κυρίους εξ' αδιαίρετου.
7. Περίφραγμα είναι η κατασκευή, με την οποία διαχωρίζονται μεταξύ τους όμορα οικόπεδα ή γήπεδα, καθώς και οικόπεδο ή γήπεδο από κοινόχρηστο χώρο (βλ. επίσης άρθρο 257 του ανωτέρω Π.Δ.).
8. Κατοικημένη περιοχή είναι αυτή που έχει σημειωθεί με πινακίδες, ως κατοικημένη, στις εισόδους και εξόδους της (βλ. άρθ. 2, εδ. 21 του Κ.Ο.Κ.). Με τον όρο «διέλευση της οδού από κατοικημένη περιοχή» νοείται να εφάπτεται η οδός, κατά τη μία τουλάχιστον πλευρά της, με κατοικημένη περιοχή. Στις κατοικημένες περιοχές δεν συμπεριλαμβάνονται οι αυθαίρετοι οικισμοί, δηλαδή οικισμοί οικοδομημένοι σε περιοχές που, κατά τις κείμενες διατάξεις, απαγορεύεται η οικοδόμηση και επιπλέον δεν επιτρέπεται η μετέπειτα ένταξή τους στο σχέδιο πόλης ή η επέκταση σχεδίου σε αυτές.
9. Ακάλυπτος χώρος είναι ο χώρος του οικοπέδου που δεν δομείται.
10. Ιδεατό στερεό είναι το υπέργειο στερεομετρικό σχήμα μέσα στο οποίο επιτρέπεται η κατασκευή του κτιρίου και των εγκαταστάσεών του.

Επιπλέον, σύμφωνα με το άρθρο 2 παρ.1 του Κ.Ο.Κ. :

1. Αυτοκινητόδρομος είναι η οδός ειδικής μελέτης και κατασκευής για την κυκλοφορία αυτοκινήτων οχημάτων και μοτοσικλετών, η οποία δεν εξυπηρετεί τις συνορεύουσες με αυτήν ιδιοκτησίες και η οποία διαθέτει, εκτός ειδικών σημείων ή προσωρινά, χωριστά οδοστρώματα για τις δύο κατευθύνσεις της κυκλοφορίας, που διακρίνονται μεταξύ τους είτε με διαχωριστικές νησίδες είτε, κατ' εξαίρεση, με άλλα μέσα, δεν διασταυρώνεται ισόπεδα με άλλη οδό, μονοπάτι, σιδηροδρομική ή τροchioδρομική γραμμή και έχει χαρακτηριστεί με απόφαση του Υπουργού Περιβάλλοντος Χωροταξίας και Δημοσίων Έργων και έχει ειδική σήμανση με πινακίδες ως αυτοκινητόδρομος.
2. Οδός ταχείας κυκλοφορίας είναι η οδός ειδικής μελέτης και κατασκευής για την κυκλοφορία αυτοκινήτων οχημάτων και μοτοσικλετών, η οποία δεν εξυπηρετεί τις συνορεύουσες με αυτήν ιδιοκτησίες παρά μόνο με παράπλευρες βοηθητικές οδούς και κόμβους και η οποία:
 - συνδέεται μόνο με ειδικής διάταξης ισόπεδους ή ανισόπεδους κόμβους με το υπόλοιπο κύριο οδικό δίκτυο,
 - δεν διασταυρώνεται ισόπεδα με άλλη οδό, μονοπάτι, σιδηροδρομική ή τροchioδρομική γραμμή και

- έχει χαρακτηριστεί με απόφαση του Υπουργού Περιβάλλοντος, Χωροταξίας και Δημοσίων Έργων και έχει ειδική σήμανση με πινακίδες ως οδός ταχείας κυκλοφορίας.

Περαιτέρω, η χρήση των οχημάτων προσδιορίζεται από το άρθρο 2, παρ.1 του Κ.Ο.Κ. ως εξής:

- 1. Αυτοκίνητο ή αυτοκίνητο όχημα** είναι το μηχανοκίνητο όχημα, το οποίο χρησιμοποιείται κυρίως για τη μεταφορά προσώπων ή πραγμάτων ή για τη ρυμούλκηση στις οδούς οχημάτων που χρησιμοποιούνται για τη μεταφορά προσώπων ή πραγμάτων. Ο όρος αυτός δεν περιλαμβάνει τα οχήματα όπως οι γεωργικοί ελκυστήρες, τα χρησιμοποιούμενα παρεμπιπτόντως μόνο για την οδική μεταφορά προσώπων ή πραγμάτων ή για ρυμούλκηση στις οδούς, οχημάτων που χρησιμοποιούνται για τη μεταφορά προσώπων ή πραγμάτων.
- 2. Αυτοκίνητο δημόσιας χρήσης** είναι το αυτοκίνητο όχημα με το οποίο εκτελούνται μεταφορές προσώπων ή πραγμάτων ή μικτές με ολική ή μερική μίσθωση ή με κόμιστρο ανά επιβάτη.
- 3. Αυτοκίνητο ιδιωτικής χρήσης** είναι το αυτοκίνητο όχημα με το οποίο εκτελούνται μεταφορές προσώπων χωρίς κόμιστρο και πραγμάτων που ανήκουν στον ιδιοκτήτη ή κάτοχο αυτού.

Άρθρο 6^ο

Κατηγορίες υπαίθριας διαφήμισης

Υπαίθριες διαφημίσεις κατά το αρ. 1 του Ν. 2946/2001 και με βάση την αρ. 20/2001 εγκύκλιο του ΥΠ.ΕΣ.Δ.Δ.Α. συνιστούν ιδίως:

- 1.** Οι έντυπες, οι χειρόγραφες, οι φωτεινές ή φωτιζόμενες και οι ηλεκτρονικές ή άλλες διαφημίσεις, σε:
 - Κοινόχρηστους δημοτικούς χώρους και
 - Σε ιδιωτικά κτίρια ή οικοπέδα
- 2.** Οι διαφημίσεις από τον αέρα, με οποιοδήποτε τρόπο ή μέσο.
- 3.** Οι διαφημίσεις σε :
 - χώρους σιδηροδρομικών, λιμενικών και αεροπορικών σταθμών,
 - στάδια και γήπεδα, σε οχήματα σιδηροδρόμων, τροχιοδρόμων,
 - ηλεκτροκινήτων αυτοκινήτων και κάθε τύπου δημόσιας χρήσης οχημάτων, ή στην εξωτερική επιφάνειά τους,
 - σε στέγαστρα αφετηριών ή στάσεων αναμονής επιβατών, αστικών και υπεραστικών συγκοινωνιών και
 - σε περίπτερα.

Τα στοιχεία που πρέπει να πληροί ένα προβαλλόμενο μήνυμα, ώστε να υπαχθεί στην έννοια της υπαίθριας διαφήμισης, είναι τα εξής:

- α.** το μήνυμα να προβάλλεται δημόσια και με τη διαδικασία και τους κανόνες που ορίζει η νομοθεσία.
- β.** με το μήνυμα να προωθείται αποκλειστικά εμπορικός ή επαγγελματικός σκοπός ή δραστηριότητα.

Άρθρο 7^ο

Χώροι στους οποίους απαγορεύεται η υπαίθρια διαφήμιση

- 1.** Απαγορεύεται η αναγραφή, ανάρτηση ή προσάρτηση κάθε είδους ενδεικτικών πινακίδων, επιγραφών ή διαφημιστικών στοιχείων, κάθε πράξη διαφήμισης, η επικόλληση εντύπων ή χειρογράφων κάθε μορφής, η αναγραφή, ανάρτηση ή προβολή συνθημάτων, ονομάτων, συμβόλων, παραστάσεων ή προσκλήσεων, καθώς και η διακίνηση και προβολή ιδεών:

- α.** Σε αρχαιολογικούς χώρους, ιστορικούς τόπους και στις ζώνες προστασίας γύρω από αυτούς, σε παραδοσιακούς οικισμούς, στον περιβάλλοντα χώρο τους, καθώς και σε τόπους που

χαρακτηρίζονται ως ιδιαίτερου φυσικού κάλλους, σύμφωνα με τις διατάξεις που ισχύουν κάθε φορά.

- β.** Σε μνημεία, αγάλματα, στον περιβάλλοντα χώρο τους ή και στις ζώνες προστασίας τους και σε παραδοσιακά κτίρια.
- γ.** Σε κτίρια στα οποία στεγάζονται δημόσιες υπηρεσίες και υπηρεσίες των οργανισμών τοπικής αυτοδιοίκησης και άλλων νομικών προσώπων δημοσίου δικαίου.
- δ.** Σε κοιμητήρια, κτίρια ναών κάθε θρησκείας και δόγματος, καθώς και στον περιβάλλοντα χώρο τους.
- ε.** Σε επιφάνειες τεχνικών έργων φορέων του δημόσιου τομέα, όπως αυτός προσδιορίζεται στο άρθρο 14 παρ. 1 του Ν. 2190/1994 (Φ.Ε.Κ. 28 Α'), όπως είναι οι τοίχοι αντιστήριξης, οι γέφυρες, οι σήραγγες, το κατάστρωμα των δρόμων και των πεζοδρομίων, καθώς και οι στύλοι και υποσταθμοί εγκαταστάσεων κοινής ωφέλειας.
- στ.** Σε στοές κτιρίων.
- ζ.** Σε πινακίδες δημόσιας πληροφόρησης, σε πινακίδες οδικής σήμανσης και στους φωτεινούς σηματοδότες οδικής κυκλοφορίας. Οι διατάξεις του άρθρου 11 του Ν. 2696/1999 (ΦΕΚ 57 Α'), του άρθρου 2 του Ν. 2833/2000 (ΦΕΚ 150 Α'), όπως τροποποιήθηκε και ισχύει, και άλλες ειδικές απαγορευτικές διατάξεις εξακολουθούν να ισχύουν.
- η.** Πέρα από το ιδεατό στερεό του οικοπέδου και πάνω στην οροφή (στέγη) ή δώμα κτιρίου (αρ. 2, παρ. 2 περ. γ, Ν. 2946/2001).

Σε ειδικές περιπτώσεις, όταν πρόκειται για καταστήματα που πωλούν είδη ή παρέχουν υπηρεσίες άμεσης ανάγκης, (π.χ. φαρμακεία, κέντρα υγείας, νοσοκομεία και κλινικές κ.λπ.), η τοποθέτηση ενδεικτικών πινακίδων μπορεί να επιτραπεί, μετά από προηγούμενη άδεια του Δημοτικού Συμβουλίου κατά τα οριζόμενα στο άρθρο 7 του Ν. 2946/2001 και στο αρ. 7 της αρ. 20/40135/18-10-2001 εγκυκλίου του ΥΠ.ΕΣ. Σημείωση : σύμφωνα με το εδ. β της παρ. 4 του αρ. 83 του Ν. 3057/2002 (Φ.Ε.Κ. 239/10-10- 2002 τεύχος Α') επιτρέπεται η σήμανση φαρμακείων με κάθετη πινακίδα στο ισόγειο του κτιρίου και η τοποθέτηση επιγραφών στην πρόσοψη ή τις προσόψεις (μία σε κάθε όψη) κτιρίου που χρησιμοποιείται στο σύνολό του ως ξενοδοχείο, τράπεζα ή δημόσια υπηρεσία, υπό την προϋπόθεση ότι αποτελούνται από μεμονωμένα διακριτά στοιχεία και δεν καλύπτουν αρχιτεκτονικά μέλη του κτιρίου.

- θ.** Στο οδόστρωμα των οδών, στις διαχωριστικές νησίδες, στις νησίδες ασφαλείας, σε πεζοδρόμους και πεζοδρόμια, στα κεκλιμένα επίπεδα (ράμπες και σκάφες), ακόμη και όταν αυτά δεν έχουν διαμορφωθεί.
- ι.** Στα δέντρα των πεζοδρομίων, πλατειών και κήπων.
- ια.** Σε θέση ή κατά τρόπο ή με τεχνολογία ή με υλικά που μπορούν να έχουν οποιοσδήποτε αρνητικές επιπτώσεις στους χρήστες των οδών ή να επηρεάσουν με οποιονδήποτε τρόπο την κυκλοφορία πεζών ή οχημάτων.
- ιβ.** Σε απόσταση από δασική έκταση ή έκταση με πλούσια βλάστηση εφόσον η απόσταση είναι μικρότερη των 30μ., και το υλικό που είναι κατασκευασμένο το πλαίσιο έχει πυραντοχή μικρότερη των 240 λεπτών - RF240 –
- ιγ.** Μπροστά από καταστήματα, εμπορικές επιχειρήσεις και κατοικίες, όταν επηρεάζεται ο φωτισμός τους, η θέα τους ή η πρόσβαση σε αυτά.
- ιδ.** Όπου μπορεί να προκληθεί ενόχληση στους χρήστες των κοινοχρήστων χώρων και στους ενοίκους των παρακείμενων κτιρίων, με δονήσεις, θορύβους ή έντονο φωτισμό
- ιε.** Απαγορεύεται κάθε διαφήμιση που πραγματοποιείται με οποιονδήποτε τρόπο και μέσο, στα εκτός κατοικημένης περιοχής τμήματα των χαρακτηρισμένων εθνικών και επαρχιακών οδών «ή αυτοκινητοδρόμων» και σε ζώνη μέχρι εκατόν πενήντα (150) μέτρων και από τις δυο πλευρές του άξονα των οδών αυτών και είναι ορατή από τους χρήστες των οδών.

Η παραπάνω ζώνη απαγόρευσης περιορίζεται στα σαράντα (40) μέτρα και από τις δυο πλευρές του άξονα, των ανωτέρω τμημάτων εθνικών και επαρχιακών οδών, «ή αυτοκινητοδρόμων» που διέρχονται μέσα από κατοικημένη περιοχή, αν το επιτρεπόμενο όριο ταχύτητας στα τμήματα αυτά

είναι ανώτερο των 70 Km/h. «Σε κλάδους ανισόπεδων κόμβων αυτοκινητοδρόμων και στις περιοχές των σταθμών διοδίων ισχύει η απόσταση των 150 μέτρων από τις δύο πλευρές του άξονα της κατεύθυνσης, ανεξαρτήτως ορίου ταχύτητας.

ιζ. Στις προσόψεις, στα στηθαία ή κιγκλιδώματα των εξωστών, στους τοίχους, στα προστεγάσματα, στις λειτουργικές προεξοχές (έρκερ) των κτιρίων και γενικά στα περιφράγματα ιδιωτικών κτιρίων και κτισμάτων εντός και εκτός κατοικημένων περιοχών.

ιη. Απαγορεύεται η τοποθέτηση γιγαντοαφισών γενικώς.

2. Απαγορεύεται επίσης:

α. Η τοποθέτηση σε κατοικημένες περιοχές ενδεικτικών πινακίδων που προσδιορίζουν τη θέση ή τη διεύθυνση ιδιωτικών επιχειρήσεων ή καταστημάτων. Σε ειδικές περιπτώσεις, όταν πρόκειται για καταστήματα που πωλούν είδη ή παρέχουν υπηρεσίες άμεσης ανάγκης, ιδίως φαρμακεία, κέντρα υγείας και νοσοκομεία, η τοποθέτηση ενδεικτικών πινακίδων μπορεί να επιτραπεί, μετά από προηγούμενη άδεια του Δημοτικού ή Κοινοτικού Συμβουλίου κατά τα οριζόμενα στο άρθρο 7 κατά τα οριζόμενα στο άρθρο 7 του Ν. 2946/2001 και στο αρ. 7 της αρ. 20/40135/18- 10-2001 εγκυκλίου του ΥΠ.ΕΣ.

β. Η προβολή έντυπων, χειρόγραφων, φωτεινών ή φωτιζόμενων και ηλεκτρονικών ή άλλων διαφημίσεων, πέρα από το ιδεατό στερεό του οικοπέδου και πάνω στην οροφή του κτιρίου

γ. Οι φωτεινές ή φωτιζόμενες διαφημίσεις επί οχημάτων, οι διαφημίσεις για τις οποίες χρησιμοποιούνται αντανακλαστικά στοιχεία, καθώς και οι διαφημίσεις με εναλλασσόμενα μηνύματα.

δ. Η διαφήμιση με φεϊγ - βολάν ή με την αθρόα ρίψη εντύπων σε οδούς, πλατείες και λοιπούς κοινόχρηστους χώρους (αρ. 2 παρ. 1 του Ν.Δ. 31/68 (ΦΕΚ 281/2.12.1968 τεύχος Α') -«Περί προστασίας της περιουσίας των οργανισμών τοπικής αυτοδιοικήσεως και ρυθμίσεως ετέρων τινών θεμάτων».

ε. Η ανάρτηση πανό, αεροπανό ή άλλων όμοιων αντικειμένων για οποιονδήποτε λόγο, σε οδούς, πλατείες ή άλλους κοινόχρηστους χώρους, στις προσόψεις των κτιρίων και στους ακάλυπτους χώρους, καθώς και επί της ρυμοτομικής γραμμής, όταν υπάρχει πρασιά (αρ 2, παρ.2, περ. α, Ν. 2946/2001).

ΕΞΑΙΡΕΣΗ : Με την Κ.Υ.Α. 38110/2002 (Φ.Ε.Κ. 1255/25-09-2002 τεύχος Β') επιτρέπονται πανό σε προσόψεις κτιρίων με τους ακόλουθους όρους:

Για την προβολή καλλιτεχνικών, πολιτιστικών και κοινωνικών εκδηλώσεων, είναι δυνατή η ανάρτηση πανό σε προσόψεις κτιρίων, στα οποία πραγματοποιούνται οι εκδηλώσεις αυτές, καθώς και σε κτίρια με αμιγή χρήση που ανήκουν στους φορείς που τις διοργανώνουν, με τις κατωτέρω προδιαγραφές:

- Τοποθετούνται σε επίπεδα παράλληλα στις όψεις του κτιρίου και έχουν συνολική επιφάνεια έως 20 % της αντίστοιχης όψης αυτού.
- Σε καμία περίπτωση δεν επιτρέπεται να καλύπτονται τα παράθυρα και τα διαφανή τμήματα των υαλοστασίων, που είναι απαραίτητα για τον απαιτούμενο φυσικό φωτισμό.
- Πρέπει να βρίσκονται σε απόσταση τουλάχιστον 0,50 m. από τη νοητή κατακόρυφο που περνά από το κράσπεδο του πεζοδρομίου και σε ύψος τουλάχιστον 5 m.
- Δεν επιτρέπεται να υπερβαίνουν το υφιστάμενο μέγιστο ύψος του κτιρίου. Η τοποθέτησή τους γίνεται σε θέσεις που προβλέπονται από αρχιτεκτονική μελέτη, με τις παραπάνω προδιαγραφές και κατόπιν έγκρισης του Συμβουλίου Αρχιτεκτονικής ή οποιοδήποτε αρμόδιου οργάνου.
- Επιτρέπεται η αναγραφή της επωνυμίας του χορηγού (ή των χορηγών) της εκδήλωσης, με στοιχεία όμως όχι μεγαλύτερα από τα στοιχεία των άλλων λέξεων, που αφορούν στην ίδια εκδήλωση.
- Τοποθετούνται το νωρίτερο ένα μήνα πριν την έναρξη της εκδήλωσης και αφαιρούνται εντός δύο (2) εργάσιμων ημερών από τη λήξη τους, με ευθύνη του φορέα που οργανώνει την εκδήλωση.

- Απαιτείται άδεια του οικείου Ο.Τ.Α., που χορηγείται ατελώς, κατόπιν αιτήσεως του ενδιαφερομένου, με απόφαση του Δημάρχου ή Προέδρου της Κοινότητας, η οποία εκδίδεται μετά από έγκριση του Συμβουλίου Αρχιτεκτονικής ή οποιοδήποτε αρμόδιου οργάνου για έλεγχο της τήρησης των προδιαγραφών της παρούσας από τον Ο.Τ.Α. Η αίτηση για τη χορήγηση της άδειας πρέπει να συνοδεύεται από πλήρη φάκελο στοιχείων (διαστάσεις, χρονικό διάστημα ανάρτησης κλπ.).
- Απαγορεύεται η ανάρτηση πανό εντός των αρχαιολογικών χώρων, των ιστορικών τόπων και κατά μήκος των ορίων τους. Ειδικώς για τα μνημεία του Καταλόγου της Παγκόσμιας Κληρονομιάς της UNESCO, απαγορεύεται η ανάρτηση πανό σε οποιοδήποτε σημείο που εντάσσεται στο πεδίο θέασής τους. Επιτρέπεται η ανάρτηση πανό πλησίον αρχαίου ή νεότερου μνημείου, με άδεια που χορηγεί η αρμόδια Υπηρεσία του Υπουργείου Πολιτισμού, έπειτα από γνώμη του Συμβουλίου.
- Για τους παραβάτες των παραπάνω, εφαρμόζονται αναλόγως οι κυρώσεις που προβλέπονται από το Ν.2946/01.

Επιπρόσθετα:

- A.** Σύμφωνα με τις διατάξεις του ως άνω νόμου (Ν.4067/2012), ιδίως του άρθρου 2 παρ. 3, 70, 89, άρθρο 4 παρ. 5 και άρθρο 17 παρ. 2α, 2β και παρ. 7 και 8 του (ως το άρθρο 4 αντικ. από το άρθ. 48 Ν.4178/2013, η παρ.1, το 1ο εδ. της παρ.3 και η περ. στ' της παρ. 3 του άρθ. 4 αντικ. με άρθ.20 παρ.4,5,6 αντίστοιχα του Ν.4258/2014 και οι παρ. 2, 7 και 8 του άρθ. 17 συμπλ. και προστ. με το άρθ. 7 παρ. 18, 19 και 22 του Ν.4315/2014), κατασκευές κάθε είδους εμπορικών και διαφημιστικών επιγραφών, πινακίδων και πλαισίων, (όπως είναι τα περισσότερα διαφημιστικά πλαίσια και επιγραφές των επιχειρήσεων και καταστημάτων), δεν επιτρέπονται να κατασκευάζονται στους ακάλυπτους χώρους του οικοπέδου, είναι δε αυθαίρετες και κατεδαφιστέες και οι παραβάτες διώκονται σε βαθμό πλημμελήματος και τιμωρούνται με τις ποινές που προβλέπονται στο άρθρο 17 παρ. 8 του Ν.1337/1983 (ως η παρ. 8 αντικ. από το άρθρο 5 παρ.4 Ν.3212/2003).
- B.** Το Σ.τ.Ε. 320/2006, Τμ. Ε' (Οικιστικό περιβάλλον-Διαφημιστικές πινακίδες-Οικοδομικές άδειες),απεφάσισε μεταξύ άλλων ότι: «...Η τοποθέτηση διαφημιστικής πινακίδας σε κτίριο αποτελεί οικοδομική εργασία για την εκτέλεση της οποίας απαιτείται άδεια οικοδομής από την αρμόδια πολεοδομική υπηρεσία, χωρίς δε την άδεια αυτή η τοποθέτηση της πινακίδας αποτελεί αυθαίρετη κατασκευή που εμπίπτει στο πεδίο εφαρμογής των σχετικών με τις αυθαίρετες κατασκευές διατάξεων».
- Γ.** Σύμφωνα με το άρθρο 10 παρ. 9 του Ν.2696/1999 (Κ.Ο.Κ.) «Απαγορεύεται η εγκατάσταση οποιασδήποτε πινακίδας, αφίσας, διαγράμμισης ή συσκευής, η οποία μπορεί να δημιουργήσει σύγχυση με πινακίδες σήμανσης ή με κυκλοφοριακή διαγράμμιση ή με άλλη συσκευή ρύθμισης της κυκλοφορίας ή να τις καταστήσει λιγότερο ορατές ή αποτελεσματικές ή να προκαλέσει θάμβωση στους χρήστες της οδού και γενικά να αποσπάσει την προσοχή τους, κατά τρόπο που μπορεί να έχει δυσμενή επίδραση στην ασφάλεια της κυκλοφορίας».
- Δ.** Σύμφωνα με το άρθρο 11 παρ. 2 του Ν.2696/1999 (Κ.Ο.Κ.) «Απαγορεύεται γενικά η τοποθέτηση επιγραφών ή διαφημίσεων ή η εγκατάσταση οποιασδήποτε πινακίδας, αφίσας, διαγράμμισης ή συσκευής, σε θέση ή κατά τρόπο που μπορεί να έχει οποιοσδήποτε αρνητικές επιπτώσεις στους χρήστες της οδού ή να επηρεάσει με οποιονδήποτε τρόπο την κυκλοφορία και, ιδίως, ότι απαγορεύεται η τοποθέτηση ή η εγκατάσταση των ανωτέρω σε τέτοιες θέσεις, ώστε να παρεμποδίζεται η θέα των πινακίδων κατακόρυφης σήμανσης ή φωτεινών σηματοδοτών ή να δημιουργείται σύγχυση με πινακίδες σήμανσης ή με κυκλοφοριακή διαγράμμιση ή με άλλη συσκευή ρύθμισης της κυκλοφορίας ή να τις καταστήσει λιγότερο ορατές ή αποτελεσματικές ή να προκαλέσει θάμβωση στους χρήστες της οδού και γενικά να αποσπάσει την προσοχή τους, κατά τρόπο που μπορεί να έχει δυσμενή επίδραση στην οδική ασφάλεια γενικά».
- Ε.** Σύμφωνα με το άρθρο 11 παρ. 4 του Ν.2696/1999 (Κ.Ο.Κ.) οι διαφημιστικές πινακίδες και επιγραφές, όπου επιτρέπεται, πρέπει να τοποθετούνται παράλληλα προς το άξονα της οδού,

εκτός από τις διαφημίσεις και τις επιγραφές των εγκεκριμένων πλαισίων και των πρατηρίων καυσίμων που λειτουργούν παρά την οδό, οι οποίες μπορούν να τοποθετούνται και κάθετα προς τον άξονα αυτής.

ΣΤ. Σύμφωνα με το άρθρο 11 παρ. 7 του Ν.2696/1999, απαγορεύεται παντελώς κάθε διαφήμιση ή οποιαδήποτε αναγραφή λέξεων, εικόνων ή συμβόλων:

Σε στύλο ηλεκτροφωτισμού.

Σε στύλο φωτεινού σηματοδότη.

Σε διαχωριστικές νησίδες.

Σε νησίδες ασφαλείας.

Σε πεζοδρόμια.

Σε επιφάνειες τεχνικών έργων είτε αυτή γίνεται απευθείας στις επιφάνειες αυτές είτε σε επιφάνειες μέσων εξαρτώμενων από τα τεχνικά έργα.

Σε επιφάνειες οδοποιίας είτε αυτή γίνεται απευθείας στις επιφάνειες αυτές είτε σε επιφάνειες μέσων εξαρτώμενων από τα τεχνικά έργα.

Ζ. Επίσης, με τον Ν.1604/1986 (ΦΕΚ Α' 81) κυρώθηκαν, μεταξύ των άλλων, οι διεθνείς συμβάσεις:

α) για την οδική κυκλοφορία και

β) για την οδική σήμανση και σηματοδότηση που υπεγράφησαν στη Βιέννη την 8.11.1968. Στο άρθρο 4 της δεύτερης σύμβασης, υπό το κεφάλαιο Ι με τίτλο «γενικές διατάξεις», ορίζονται τα εξής:

«Τα Συμβαλλόμενα Μέρη συμφωνούν ότι απαγορεύεται : (α) η αναγραφή ή προσάρτησις εις πινακίδα σημάσεως, το υποστήριγμα αυτής, ή πάσαν άλλην συσκευήν ρυθμίσεως της κυκλοφορίας, πάσης προσθήκης μη σχετικής προς τον σκοπόν της τοιαύτης πινακίδος σημάσεως, υποστηρίγματος ή συσκευής εν πάση όμως περιπτώσει, εάν τα Συμβαλλόμενα Μέρη ή όργανα αυτών ήθελον εξουσιοδοτήσῃ μη κερδοσκοπικόν οργανισμόν όπως εγκαταστήσῃ πληροφοριακὰς πινακίδας, δύνανται να επιτρέψουν όπως το ἔμβλημα του τοιούτου οργανισμού εμφανίζεταί ἐπ' αυτών ή του υποστηρίγματος των, υπό την προϋπόθεσιν ότι δεν ήθελον εκ τούτου καταστή ὀλιγώτερον εὐληπτος ἡ πινακίς σημάσεως, (β) ἡ εγκατάστασις πάσης πινακίδος, εἰδοποιήσεως, διαγραμμίσεως ἢ συσκευῆς, ἥτις θα ἠδύνατο να ἐπιφέρῃ σύγχυσιν μετὰ των πινακίδων σημάσεως ἢ άλλων συσκευῶν ρυθμίσεως της κυκλοφορίας, ἢ να καταστήσῃ ταύτας ὀλιγώτερον ορατάς ἢ αποτελεσματικάς, εἴτε να προκαλέσῃ ἐκθάμβωσιν εις τους χρησιμοποιούντας τας οδοὺς, εἴτε ἀπόσπασιν της προσοχῆς των, κατὰ τρόπον δυνάμενον να ἐπιδράσῃ ἐπὶ της ασφαλείας της κυκλοφορίας.»

Η. Περαιτέρω, με τον Ν.4266/2014 (ΦΕΚ Α' 135) (ο οποίος αντικατέστησε τον Ν.1604/1986) ορίζεται ότι:

Α) «Κύρωση των τροποποιήσεων: αα) της Σύμβασης για την Οδική Κυκλοφορία και της Ευρωπαϊκής Συμφωνίας που συμπληρώνει τη Σύμβαση, αβ) της Σύμβασης για την Οδική Σήμανση και Σηματοδότηση, της Ευρωπαϊκής Συμφωνίας που συμπληρώνει τη Σύμβαση και το Πρωτόκολλο για τις Διαγραμμίσεις της οδού που συμπληρώνει την Ευρωπαϊκή Συμφωνία» και Β) Κωδικοποίηση των διατάξεων των ως άνω Συμβάσεων σε ενιαίο κείμενο» και στο άρθρο 4 του Κεφαλαίου Ι με τίτλο «Σήμανση και Σηματοδότηση», ορίζονται τα εξής: «Τα Συμβαλλόμενα στην παρούσα Σύμβαση Μέρη....., αναλαμβάνουν:..... (d) απαγορεύεται: i) ἡ προσθήκη σε πινακίδα σήμανσης, στο υποστήριγμα αυτής, ἢ σε οποιαδήποτε ἄλλη συσκευή ρύθμισης της κυκλοφορίας, οποιουδήποτε αντικειμένου μη σχετιζόμενου προς τον σκοπό της πινακίδας ἢ συσκευῆς αυτής....ii) ἡ τοποθέτηση επιγραφῶν, εἰδοποιήσεων, διαγραμμίσεως ἢ συσκευῶν οἱ ὁποῖες ἐνδέχεται να ληφθοῦν ἐσφαλμένα ὡς πινακίδες σήμανσης ἢ ὡς ἄλλες συσκευές ρύθμισης της κυκλοφορίας, να καταστήσουν αυτές λιγότερο ορατάς ἢ αποτελεσματικές, ἢ να θαμβώνουν τους χρήστες των οδῶν, ἢ να τους ἀποσπούν την προσοχή κατὰ τρόπον ἐπιζήμιο για την ἀσφάλεια της κυκλοφορίας, iii) ἡ εγκατάσταση ἐπὶ πεζοδρομίων και ερεισμάτων συσκευῶν ἢ ἐξοπλισμοῦ που ἐνδέχεται να

παρεμποδίσουν άσκοπα την κυκλοφορία των πεζών, ιδίως των ηλικιωμένων ή ατόμων με αναπηρίες».

Επίσης, στον ως άνω νόμο και στο άρθρο 56 του Κεφαλαίου VI στη ΣΥΜΒΑΣΗ ΓΙΑ ΤΗΝ ΟΔΙΚΗ ΣΗΜΑΝΣΗ ΚΑΙ ΣΗΜΑΤΟΔΟΤΗΣΗ ΤΟΥ 1968.... ΜΕΡΟΣ Ι ΚΕΦΑΛΑΙΟ Ι άρθρο 4, ορίζεται ότι: «Τα Συμβαλλόμενα Μέρη συμφωνούν ότι απαγορεύεται: (α) Η προσάρτηση σε πινακίδα σήμανσης, στο υποστήριγμα αυτής ή σε οποιαδήποτε άλλη συσκευή ρύθμισης της κυκλοφορίας, οποιουδήποτε στοιχείου μη σχετικού προς τον σκοπό αυτής.....(b) Η εγκατάσταση οποιασδήποτε πινακίδας, ειδοποίησης, διαγράμμισης ή συσκευής η οποία ενδέχεται να προκαλέσει σύγχυση με τις πινακίδες σήμανσης ή άλλες συσκευές ελέγχου της κυκλοφορίας ή να καταστήσει αυτές λιγότερο ορατές ή αποτελεσματικές ή να προκαλέσει θάμβωση στους χρήστες των οδών ή να αποσπάσει την προσοχή τους κατά τρόπο επιζήμιο για την ασφάλεια της κυκλοφορίας.

- Θ. Επιπρόσθετα το ΣτΕ, ΟΛΟΜΕΛΕΙΑ, 169/2010 απεφάσισε ότι: «Η διεθνής σύμβαση για την οδική σήμανση και σηματοδότηση που υπεγράφη στην Βιέννη το 1968, επιβάλλει σύστημα σημάσεως και σηματοδότησεως των οδών, το οποίο παραβιάζεται όταν παρεμβάλλονται ξένα - και κυρίως προερχόμενα από την εμπορική διαφήμιση- αντικείμενα που προορίζονται να αποσπάσουν την προσοχή των οδηγών από τους κανόνες της οδικής κυκλοφορίας και να την κατευθύνουν προς αυτά. Εξ ου και η Σύμβαση προτάσσει όλων των διατάξεων περί των σημάτων κ.λπ., την υποχρέωση των συμβαλλομένων Κρατών να απαγορεύουν την τοποθέτηση στον ευρύτερο χώρο των οδών πάσης επιγραφής ή εγκαταστάσεως, που θα ηδύνατο να προκαλέσει σύγχυση με τις (δημόσιες) πινακίδες κυκλοφορίας, να προκαλέσει θάμβωση τους χρήστες των οδών ή να τους αποσπά την προσοχή. Ειδικότερα, κατά την έννοια των διατάξεων αυτών, ερμηνευομένων βάσει και των δεδομένων της κοινής πείρας, αποκλείεται εν πάση περιπτώσει η τοποθέτηση τέτοιων πινακίδων διαφημίσεων και δη μεγάλων διαστάσεων επί του οδοστρώματος της οδού ή του πεζοδρομίου. Επομένως, οι διατάξεις των εδ. γ' και δ' της παρ. 1 άρθρου 11 του ν. 2696/1999, επιτρέπουσες κατ' αρχήν την εγκατάσταση διαφημίσεων επί του οδοστρώματος και των πεζοδρομίων οδών ευρισκομένων εντός κατοικημένων περιοχών (με όριο ταχύτητας μέχρι 70 χιλ./ώρα) και αναγνωρίζοντας στην Διοίκηση την δυνατότητα χορηγήσεως αδειών εγκαταστάσεως διαφημίσεων και στους ανωτέρω χώρους είναι αντίθετες προς την ως άνω Διεθνή Σύμβαση και ως εκ τούτου είναι ανίσχυρες. Τούτο ενισχύεται και από το ότι οι διατάξεις των εδαφίων αυτών καταργήθηκαν ρητώς με το εδάφιο θ' της παρ. 12 του άρθρου 13 του ν. 3212/2003 (Α' 308) με τη σκέψη, όπως προκύπτει από την αιτιολογική έκθεση του νόμου αυτού, ότι εθεωρούντο κατηρημένα από τις ειδικότερες και αυστηρότερες διατάξεις του ν. 2946/2001 (Α' 224), οποίος ερύθμιζε τα θέματα υπαιθρίου διαφημίσεως. Από τις παρατεθείσες διατάξεις προκύπτει περαιτέρω, ότι, εφόσον υφίστανται σε πεζοδρόμια των οδών του εδαφίου γ' του άρθρου 11 του ν. 2696/1999 διαφημιστικές πινακίδες κατά παράβαση των ορισμών της Διεθνούς Συμβάσεως, γεννάται υποχρέωση αφαιρέσεως τους, εξαλείψεως τους ή θέσεως τους εκτός λειτουργίας κατά πρώτο λόγο από το δήμαρχο εντός των διοικητικών ορίων του οποίου δήμου ή κοινότητας κείνται οι εν λόγω πινακίδες και κατά δεύτερο λόγο από την κρατική διοίκηση, η οποία υπό τις τασσόμενες στην παρ. 8 του άρθρου 11 του Ν.2696/1999 προϋποθέσεις, ασκεί την ανωτέρω αρμοδιότητα της καθ' υποκατάσταση των προαναφερόμενων οργάνων των Ο.Τ.Α. στο πλαίσιο της διοικητικής εποπτείας επ' αυτών. Με την προγενέστερη δε υπ' αριθμ.910/2007 απόφαση του ΣτΕ κρίθηκε ότι στοιχειοθετείται ευθύνη του δημοσίου και των πνδδ εφόσον η πράξη ή η παράλειψη ή η υλική ενέργεια των οικείων οργάνων είναι μη νόμιμη».

- Ι. Ακόμα το ΣτΕ 909/2007 Τμ. Α': (Αστική ευθύνη δημοσίου - Διεθνής Σύμβαση Βιέννης για την οδική σήμανση και σηματοδότηση - Αντίθεση διατάξεων εδ. γ' και δ' παρ. 1 άρθρου 11 του ν. 2696/1999 σε διατάξεις Διεθνούς Σύμβασης Βιέννης - Διαφημιστικές πινακίδες)απεφάσισε ότι: «Οι διατάξεις των εδ. γ' και δ' της παρ. 1 άρθρου 11 του ν. 2696/1999, επιτρέπουσες κατ' αρχήν την εγκατάσταση διαφημίσεων επί του οδοστρώματος και των πεζοδρομίων οδών ευρισκομένων εντός κατοικημένων περιοχών (με όριο ταχύτητας μέχρι 70 χιλ./ώρα) και αναγνωρίζοντας στην Διοίκηση την δυνατότητα χορηγήσεως αδειών εγκαταστάσεως διαφημίσεων και στους ανωτέρω

χώρους είναι αντίθετες προς την Διεθνή Σύμβαση της Βιέννης που επιβάλλει σύστημα σημάσεως και σηματοδοτήσεως των οδών, με ενιαία - διεθνή χαρακτηριστικά το οποίο αποσκοπεί στην ενίσχυση της ασφαλείας για τους χρήστες των οδών, και ως εκ τούτου είναι ανίσχυρες. Εφόσον διαφημιστικές πινακίδες υφίστανται σε πεζοδρόμια των οδών του εδαφίου γ' του άρθρου 11 του ν. 2696/1999 κατά παράβαση των ορισμών της Διεθνούς Συμβάσεως, γεννάται υποχρέωση αφαιρέσεώς τους, εξαλείψεώς τους ή θέσεώς τους εκτός λειτουργίας κατά πρώτο λόγο από το δήμαρχο ή τον πρόεδρο της κοινότητας εντός των διοικητικών ορίων του οποίου δήμος ή κοινότητα κείται οι εν λόγω πινακίδες και κατά δεύτερο λόγο από την κρατική διοίκηση (αρμόδιο όργανο της Γενικής Γραμματείας Δημοσίων Έργων του Υ.ΠΕ.ΧΩ.ΔΕ. ή της Περιφέρειας), η οποία υπό τις τασσόμενες στην παρ. 8 του άρθρου 11 του ν. 2696/1999 προϋποθέσεις, ασκεί την ανωτέρω αρμοδιότητά της καθ' υποκατάσταση των προαναφερόμενων οργάνων των Ο.Τ.Α. στο πλαίσιο της διοικητικής εποπτείας επ' αυτών. Θανατηφόρο αυτοκινητικό ατύχημα οφειλόμενο στην παράνομη παράλειψη της διοικήσεως να απομακρύνει διαφημιστική πινακίδα και στην διατήρηση αυτής στη συγκεκριμένη θέση».

ΙΑ. Σύμφωνα με το άρθρο 2 παρ. 1ζ του Ν.2946/2001 (Υπαίθρια διαφήμιση), οι διατάξεις του άρθρου 11 του Ν.2696/1999 (Κ.Ο.Κ.), του άρθρου 2 του Ν.2833/2000 (ΦΕΚ150Α') όπως τροποποιήθηκε και ισχύει, και άλλες ειδικές απαγορευτικές διατάξεις, εξακολουθούν να ισχύουν, (όπως λ.χ. ο Ν.4067/2012 (Ν.Ο.Κ.) κ.ά.).

Επίσης, με το άρθρο 2 παρ. 2, περ. β' και γ' του ίδιου νόμου, απαγορεύεται γενικώς η τοποθέτηση σε κατοικημένες περιοχές ενδεικτικών πινακίδων που προσδιορίζουν την θέση ή την διεύθυνση ιδιωτικών επιχειρήσεων ή καταστημάτων καθώς επίσης και η προβολή εντύπων, χειρογράφων, φωτεινών ή φωτιζόμενων και ηλεκτρονικών ή άλλων διαφημίσεων, πέρα από το ιδεατό στερεό του οικοπέδου. Εξαίρεση αποτελεί η τοποθέτηση επιγραφών από τα φαρμακεία, που έχουν σχετική άδεια από τους οικείους Ο.Τ.Α. τοποθετημένες πάντοτε επί του ιδεατού στερεού του οικοπέδου.

ΙΒ. Επικουρικά με τα προεκτεθέντα, η υπ' αριθ. 34/23.5.2007 (ΑΠ.: 15838) Εγκύκλιος του Υπ. Εσωτ. Δ. Δ. και Α./ Γενική Δ-νση Τοπ. Αυτ/σης/Δ-νση Οικονομικών ΟΤΑ/Τμήμα Φορολογικό ορίζει μεταξύ άλλων ότι: «Είναι αυτονόητο ότι οι ανωτέρω διατάξεις του Κώδικα Οδικής Κυκλοφορίας θα πρέπει να τηρούνται και να λαμβάνονται αυστηρά υπόψη, τόσο κατά τον καθορισμό των χώρων υπαίθριας διαφήμισης από το δημοτικό/κοινοτικό συμβούλιο ή το Γενικό Γραμματέα Περιφέρειας (σύμφωνα με το άρθρο 3 του ν.2946/2001), όσο και κατά τη διενέργεια ελέγχων και την επιβολή κυρώσεων από τους αρμόδιους φορείς. Επισημαίνεται δε ότι οι διατάξεις του άρθρου 11 του Κ.Ο.Κ αφορούν στο σύνολο των οδών και σε κάθε είδους διαφήμιση, πινακίδα, επιγραφή κλπ., που δύναται να προκαλέσει αρνητικές επιπτώσεις στους χρήστες της οδού, ανεξαρτήτως του χώρου τοποθέτησής της. Η μνεία των επιπτώσεων είναι καθαρά ενδεικτική και καταλαμβάνει κάθε τύπου δυσμενή επίδραση στην οδική ασφάλεια, στοιχείο που θα πρέπει να διερευνάται και να αξιολογείται κατά περίπτωση. Οι Ο.Τ.Α και οι αρμόδιες διευθύνσεις των Περιφερειών, τηρώντας με ακρίβεια τον προβλεπόμενο τύπο διοικητικών διαδικασιών, θα πρέπει να μεριμνούν για την αφαίρεση / αποξήλωση κάθε διαφημιστικής πινακίδας ή πλαισίου που διαπιστώνουν ότι έχει τοποθετηθεί κατά παράβαση των διατάξεων που ισχύουν για την υπαίθρια διαφήμιση (Κ.Ο.Κ, ν.2946/2001, Κ.Υ.Α 52138/2003 κλπ), αξιοποιώντας κατάλληλα τη σχετική πληροφόρηση από τις αστυνομικές υπηρεσίες. Ταυτόχρονα θα πρέπει να επιβάλλουν τα προβλεπόμενα πρόστιμα στους διαφημιστές, σε όσους παραχώρησαν χώρο για την τοποθέτησή τους σε κτίσματα, οικοπέδα ή γήπεδα, στους διαφημιζόμενους και εν γένει σε όσους μισθώνουν και εκμεταλλεύονται χώρους υπαίθριας διαφήμισης, κατά παράβαση των κείμενων διατάξεων (άρθρα 8 και 9 του ν.2946/2001)».

ΙΓ. Περαιτέρω, σύμφωνα με την υπ' αριθ. 48900/28.9.2010 εγκύκλιο του Υπ. Εσωτερικών, Αποκέντρωσης και Ηλεκτρονικής Διακυβέρνησης/ Δ/νση Οικονομικών ΟΤΑ/Τμήμα Φορολογικό, ορίζεται μεταξύ άλλων, ότι: «Παράνομα διαφημιστικά πλαίσια στα οποία το προβαλλόμενο διαφημιστικό μήνυμα μετά την καταγραφή τους στην έκθεση αυτοψίας καλύπτεται

με ύφασμα ή άλλο υλικό, αφαιρείται, αποξηλώνονται κατά τα οριζόμενα στο άρθρο 9 του ν. 2946/2001 επί τη βάση της έκθεσης αυτοψίας στην οποία διαπιστώθηκε η παράβαση.

Η κατ' εξουσιοδότηση του άρθρου 6 παρ. 2 του ν. 2946/2001 εκδοθείσα ΚΥΑ. 38110/2002, σε συνδυασμό με τις διατάξεις του άρθρου 18 του β.δ. της 24.9/20.10.1958, προβλέπει τη διάκριση επαγγελματικών επιγραφών από τις υπαίθριες διαφημίσεις, υπό την έννοια ότι για τις πρώτες δεν απαιτείται η έκδοση σχετικής άδειας και η καταβολή του τέλους διαφήμισης.

Σύμφωνα με τις εν λόγω διατάξεις τέθηκαν κριτήρια για τη διαφοροποίηση διαφημίσεων και επιγραφών.

Σύμφωνα με τα παραπάνω, ως επιγραφές ορίζονται οι πινακίδες που αναρτώνται ή προσαρτώνται σε τοίχους, προθήκες και θύρες καταστημάτων, γραφείων ή κατοικιών, με σκοπό να προσδιορίσουν τη θέση, τη διεύθυνση, την ιδιότητα ή την επαγγελματική δραστηριότητα φυσικών προσώπων ή την επωνυμία και το αντικείμενο δραστηριότητας ενώσεων φυσικών προσώπων ή νομικών προσώπων δημοσίου ή ιδιωτικού δικαίου, που εκτελούν εργασίες στους χώρους αυτούς. Τα παραπάνω καθιστούν σαφές ότι επιγραφές μη τοποθετημένες, κατά τα οριζόμενα στην παρ. 1 του άρθρου 2 της ΚΥΑ 38110/2002, επί των όψεων των κτιρίων, αλλά σε άλλους χώρους (π.χ. στο πεζοδρόμιο εμπροσθεν του καταστήματος, επί της περιφράξης του οικοπέδου κ.λ.π.), έστω εγγύς ή επί των ορίων της ιδιοκτησίας της επαγγελματικής στέγης, ανεξαρτήτως του περιεχομένου τους, αντιμετωπίζονται ως διαφημιστικές (υπό την έννοια ότι απαιτείται έκδοση άδειας και καταβολή του τέλους).

Συναφώς σημειώνεται ότι σύμφωνα με την παρ. 11 του άρθρου 2 της ΚΥΑ. 38110/2002 επιτρέπεται η τοποθέτηση ενημερωτικών επιγραφών δηλωτικών της ιδιότητας των ενοίκων επί τοίχου παρά την είσοδο κτιρίου ή αυλόθυρα με μέγιστες διαστάσεις 0,20m x 0,30m. Τέλος, δεν είναι επιτρεπτή η τοποθέτηση διαφημιστικών πλασιών εντός των οικοπέδων».

- ΙΑ.** Στα φαρμακεία, συνοψίζουμε συνολικώς τις προδιαγραφές που πρέπει να πληρούν οι επαγγελματικές πινακίδες φαρμακείων τοποθετημένες πάντοτε επί του ιδεατού στερεού του οικοπέδου. Ειδικότερα, επιτρέπεται σύμφωνα με το άρθρο 43 παρ. 1 του Ν.5607/1932, μόνον η ανάρτηση πινακίδας με την ένδειξη «ΦΑΡΜΑΚΕΙΟ», καθώς επίσης και του ονόματος του αδειούχου φαρμακοποιού, με το άρθρο 15 παρ.1 εδ. α' του ΠΔ.340/1993 κάθε φαρμακείο οφείλει να έχει στην πρόσοψή του και δη σε εμφανές μέρος, το ονοματεπώνυμο του αδειούχου φαρμακοποιού και με το άρθρο 2 παρ. 1 του ΠΔ.312/1992, στα φαρμακεία πρέπει να τοποθετείται υποχρεωτικά φωτεινό πλαίσιο με πράσινο σταυρό, στο κέντρο του οποίου δύναται να υπάρχει η απεικόνιση του συμπλέγματος φαρμακευτικού σκεύους και φιδιού.
- ΙΒ.** Ο Συνήγορος του Πολίτη στο Πόρισμά του, Δεκέμβριος 2006, στο Κεφάλαιο Β επισημαίνει μεταξύ άλλων ότι: «Κατά την ενδεικτική απαρίθμηση στο αρ. 967 ΑΚ των κοινοχρήστων πραγμάτων, περιλαμβάνονται σε αυτά και οι δρόμοι αδιαφόρως αν πρόκειται για εθνικούς, επαρχιακούς, δημοτικούς ή κοινοτικούς. Ως τμήματα των δρόμων και ως κοινόχρηστα λογίζονται και τα πεζοδρόμια, όπως προκύπτει από το αρ. 13 παρ. 1 του από 24-9/20-10-1958 β.δ, το άρθρο 2 -παρ. 4 και 6 - του ΓΟΚ (ν. 1577/1985) και τα αρ. 2 και 47 του ισχύοντος ΚΟΚ (ν. 2696/1999). Αναζητώντας τους νομοθετικούς κανόνες του ανεμπόδιστου της κοινής χρήσης των πεζοδρομίων διαπιστώνουμε τα εξής: Όπως προκύπτει από το αρ. 23 παρ. 1 του από 17-7/16-8-1923 ν.δ σε συνδυασμό με το αρ. 2 παρ. 1 του ιδίου νομοθετήματος, απαγορεύεται απολύτως η εκτέλεση οιασδήποτε εργασιών δόμησης και οιαδήποτε προσωρινή ή μόνιμη εγκατάσταση επί οδών και λοιπών κοινοχρήστων χώρων και κατ' επέκταση επί πεζοδρομίων».
- ΙΓ.** Σύμφωνα με το άρθρο 75 παρ. 1 του Ν. 4257/2014, ορίζεται ρητώς ότι όσοι έχουν τοποθετήσει επιγραφές σε όψεις κτιρίων, πλην των στεγών, κατά παράβαση αφ' ενός των διατάξεων του άρθρου 6 του Ν. 2946/2001(ΦΕΚ Α' 224/08.10.2001) και αφ' ετέρου της κατ' εξουσιοδότησής του, υπ' αριθμ. 38110/2002, εκδοθείσας ΚΥΑ, οφείλουν να τις προσαρμόσουν στο περιεχόμενο των ρυθμίσεων που προβλέπονται στα δύο προαναφερθέντα νομοθετήματα, εντός προθεσμίας δύο (2) ετών από την έναρξη ισχύος του συγκεκριμένου νόμου, ήτοι η συμμόρφωση έπρεπε να έχει επέλθει μέχρι την 14.04.2016.

Κ. Συναφώς επισημαίνεται ότι, σύμφωνα με την υπ' αριθμ. 4422/Εγκ.9/13-11-2009 εγκύκλιο του Εισαγγελέα του Αρείου Πάγου, «η τοποθέτηση πινακίδων – επιγραφών στο οδικό δίκτυο της χώρας και η διαφήμιση επί αυτών αγαθών και υπηρεσιών κατά παράβαση των οικείων διατάξεων που προβλέπουν τις προϋποθέσεις του επιτρεπτού της τοποθέτησής τους, αποτελεί διαρκές έγκλημα και εφόσον διαρκεί η τέλεση του εγκλήματος αυτού, είναι αυτόφωρο και είναι επιτρεπτή η σύλληψη και παραπομπή των υπαιτίων στο πλαίσιο της αυτοφώρου διαδικασίας ενώπιον του αρμόδιου Εισαγγελέα Πλημμελειοδικών.»

ΚΑ. Σε καμιά περίπτωση ούτε τα διαφημιστικά πλαίσια και πινακίδες ούτε οι επιγραφές ή άλλες συσκευές, δεν θα πρέπει να είναι εγκατεστημένα σε τέτοια θέση και με τέτοιο τρόπο τοποθέτησης, διαστάσεων και φωτεινότητας, που θα είναι αντίθετες με τις διατάξεις των άρθρων 10 παρ. 9 και 11 του Ν.2696/1999 Κ.Ο.Κ., του Ν.4266/2014 και της κείμενης, για τη διαφήμιση, νομοθεσίας. Είναι αυτονόητο ότι δε νοείται είσπραξη από τον Δήμο τέλους διαφήμισης για παράνομο διαφημιστικό πλαίσιο σε κοινόχρηστο, δημόσιο ή ιδιωτικό χώρο.

Προκειμένου να χορηγηθεί άδεια διαφήμισης και να εισπραχθεί το τέλος, ο Δήμος πρέπει να διενεργήσει προηγουμένως αυτοψία στο χώρο και να ελέγξει τη συμβατότητά του με τη νομοθεσία. Κάθε άδεια εγκατάστασης και προβολής υπαίθριας διαφήμισης, που εκδίδεται από τον οικείο Δήμο σε χώρους που η εγκατάστασή τους είτε απαγορεύεται παντελώς από την νομοθεσία είτε εκδόθηκε κατά παράβαση της κείμενης νομοθεσίας, είναι παράνομη διοικητική πράξη και η Διοίκηση οφείλει να επανεξετάσει τη νομιμότητα της πράξεως και να προχωρήσει στην ανάκλησή της, κατ' εκτίμηση των λόγων υπέρτερου δημοσίου συμφέροντος, ισονομίας και της ανάγκης προστασίας δικαιωμάτων τρίτων.

Άρθρο 8^ο

Παραχώρηση χώρων για την προβολή δραστηριοτήτων σε νομικά πρόσωπα και για την προβολή πολιτικών μηνυμάτων

Με απόφαση του Δ.Σ. παραχωρείται η χρήση κοινόχρηστων δημοτικών χώρων σε νομικά πρόσωπα τα οποία επιδιώκουν κοινωφελείς σκοπούς για την προβολή μηνυμάτων ή δραστηριοτήτων τους. Για την προβολή αυτή και για τη χρήση των χώρων αυτών δεν οφείλεται τέλος διαφήμισης ή άλλο αντάλλαγμα (αρθ. 7 Ν. 2946/01).

Σύμφωνα με το Π.Δ. 26/2012 (57 Α'), με απόφαση του Δ.Σ., που εκδίδεται μέσα σε ένα (1) μήνα από τον, κατά την παρ. 1 του άρθρου 3 του Ν. 2946/01 (224 Α'), καθορισμό χώρων για υπαίθρια διαφήμιση, καθορίζονται οι ζώνες και οι κοινόχρηστοι γενικά χώροι (πλατείες, οδοί, πεζοδρόμια, άλση κ.λπ.) που μπορούν να χρησιμοποιούν τα πολιτικά κόμματα, τα σωματεία, οι μαθητικές, φοιτητικές, συνδικαλιστικές και συνεταιριστικές οργανώσεις καθώς και οι ενώσεις προσώπων που δεν επιδιώκουν κερδοσκοπικούς σκοπούς για την επικόλληση ή ανάρτηση εντύπων, την αναγραφή μηνυμάτων κλπ.

Με την ίδια απόφαση καθορίζονται επίσης οι προϋποθέσεις και η διαδικασία με τις οποίες θα χρησιμοποιούνται οι χώροι αυτοί (αρθ. 3 παρ. 1 Ν. 1491/84) και σε ποσοστό που δεν μπορεί να είναι μικρότερο από το δέκα τοις εκατό (10%) της συνολικής επιφάνειας των χώρων, που έχουν καθοριστεί, νομίμως, για προβολή υπαίθριας διαφήμισης στον οικείο Ο.Τ.Α. (αρθ. 44 παρ. 1 Π.Δ. 96/2007 και Π.Δ. 26/2012).

Η διάθεση των χώρων στα κόμματα και στους άλλους φορείς γίνεται αναλογικά και επί ίσοις όροις και για τη χρήση τους δεν απαιτείται άδεια από οποιαδήποτε αρχή και δεν καταβάλλεται στον οικείο Ο.Τ.Α. τέλος διαφήμισης ή αποζημίωση χρήσης.

Σημείωση :

Κατά την προεκλογική περίοδο βουλευτικών, περιφερειακών και δημοτικών εκλογών, ευρωεκλογών ή δημοψηφίσματος, το Δημοτικό Συμβούλιο υποχρεούται, μέσα σε προθεσμία τεσσάρων (4) ημερών από την προκήρυξη των βουλευτικών εκλογών ή εκλογών α' και β' βαθμού τοπικής αυτοδιοίκησης ή του δημοψηφίσματος, να διαθέσει με απόφασή του στα κόμματα, στους συνασπισμούς και στους συνδυασμούς υποψηφίων, για την προεκλογική προβολή τους, όλους τους

χώρους που καθορίστηκαν σύμφωνα με την παρ. 1 του αρθ. 3 του Ν. 2946/01 για τη διενέργεια εμπορικής διαφήμισης στον Δήμο (αρθ. 9 παρ. 3 του Ν. 3023/02, όπως τροποποιήθηκε από την παρ.2 του άρθ. 8 του Ν. 4304/14 αρθ. 44 παρ. 3 Π.Δ. 96/2007 και Π.Δ. 26/2012). Στην περίπτωση αυτή αναστέλλεται η ισχύς των συμβάσεων μίσθωσης των χώρων που διατίθενται για πράξεις εμπορικής διαφήμισης και μειώνεται ανάλογα το μίσθωμα.

Επιπλέον, σύμφωνα με το άρθρο 5 παρ.2 του Ν. 3870/10, κατά τη διάρκεια της προεκλογικής περιόδου απαγορεύεται στους συνδυασμούς η ανάρτηση ή επικόλληση αεροπανό, πανό, αφισών, γιγαντοαφισών και κάθε άλλου είδους υλικού προβολής. Είναι επιτρεπτή, μόνο, η τοποθέτηση αφισών, εντός των χώρων, που ορίζονται στο άρθρο 9 παρ.3 του Ν. 3023/02 (146 Α'), οι ρυθμίσεις του οποίου εφαρμόζονται και για τις περιφερειακές και δημοτικές εκλογές.

Άρθρο 9^ο

Καθορισμός κοινοχρήστων χώρων για την προβολή διαφημίσεων

Σύμφωνα με το αρ. 3 του Ν. 2946/2001 και με την αρ. 20/40135/10-2001 εγκύκλιο του ΥΠ.ΕΣ.Δ.Δ.Α., με απόφαση του δημοτικού συμβουλίου, η οποία ισχύει για τρία έτη και εκδίδεται έως την 30η Σεπτεμβρίου, καθορίζονται επαρκείς και πρόσφοροι δημοτικοί κοινόχρηστοι χώροι, στους οποίους και μόνον επιτρέπεται να τοποθετούνται ειδικά διαμορφωμένα πλαίσια για την προβολή των διαφημίσεων.

Αν η προθεσμία παρέλθει άπρακτη, τη σχετική απόφαση εκδίδει ο Συντονιστής της Αποκεντρωμένης Διοίκησης μέχρι τη λήξη του ημερολογιακού έτους. Αν δεν καθοριστούν χώροι κατά τα οριζόμενα ανωτέρω, δεν επιτρέπεται η χρήση κοινοχρήστων, δημοτικών χώρων για την προβολή υπαίθριων διαφημίσεων.

Οι αποφάσεις του Δ.Σ. ή του Συντονιστή εκδίδονται ύστερα από γνώμη του Συμβουλίου Αρχιτεκτονικής ή οποιοδήποτε άλλου αρμόδιου οργάνου η οποία παρέχεται ύστερα από έγγραφη πρόσκληση του αρμόδιου Ο.Τ.Α. ή του Γ.Γ. που απευθύνεται στο Συμβούλιο Αρχιτεκτονικής ή οποιοδήποτε άλλου αρμόδιου οργάνου, το αργότερο δύο μήνες πριν τη λήξη των προθεσμιών (μέχρι 31 Ιουλίου). Το εν λόγω όργανο εξετάζει τον περιβάλλοντα χώρο, κρίνει αν παραβλάπτεται η αισθητική του με την προβολή υπαίθριας διαφήμισης και αποφαινεται το αργότερο ένα μήνα πριν από τη λήξη της προθεσμίας που τάσσεται στο αρμόδιο όργανο (31 Αυγούστου). Αν το αρμόδιο για τη γνωμοδότηση όργανο δεν παράσχει τη γνώμη του μέσα στην ανωτέρω προθεσμία, οι αποφάσεις των αρμοδίων οργάνων εκδίδονται χωρίς τη γνώμη αυτή.

Το δικαίωμα παραχώρησης της χρήσης των κοινοχρήστων χώρων για υπαίθρια διαφήμιση, ανήκει στο Δήμο, σύμφωνα με τις διατάξεις που ισχύουν κάθε φορά για την εκ μίσθωση ακινήτων των Δήμων, εφαρμόζονται δηλαδή οι διατάξεις του αρ. 192 του Δ.Κ.Κ. και του Π.Δ. 270/81.

Εφόσον η παραχώρηση της χρήσης γίνεται σε συνδυασμό με την ανάληψη εκ μέρους του μισθωτή της υποχρέωσης προμήθειας ειδών ή της παροχής υπηρεσιών προς το Δήμο, τότε εφαρμόζονται οι διατάξεις του προεδρικού διατάγματος 60/2007 (ΦΕΚ 64 Α), όπως τροποποιήθηκαν και ισχύουν, εάν η προέχουσα παροχή είναι η προμήθεια ειδών ή η παροχή υπηρεσιών.

Σημείωση:

Η αρμοδιότητα καθορισμού χώρων για την προβολή διαφημίσεων κατά μήκος των εθνικών οδών, εκτός κατοικημένων περιοχών, του σιδηροδρομικού δικτύου, των αυτοκινητοδρόμων, των οδών ταχείας κυκλοφορίας, καθώς και σε χώρους των σταθμών εξυπηρέτησης αυτοκινήτων (Σ.Ε.Α.), ανήκει στον Συντονιστή της Αποκεντρωμένης Διοίκησης.

Ειδικότερα στον Δήμο Καστοριάς, με την από 22 /11/2016 απόφαση του Γενικού Γραμματέα της Αποκεντρωμένης Διοίκησης Ηπείρου –Δυτικής Μακεδονίας, οι χώροι που καθορίστηκαν στους οποίους και μόνον επιτρέπεται να τοποθετούνται ειδικά διαμορφωμένα πλαίσια, για την προβολή υπαίθριων διαφημίσεων είναι οι εξής:

ΚΟΙΝΟΤΗΤΑ ΚΑΣΤΟΡΙΑΣ

α/α	ΠΕΡΙΓΡΑΦΗ ΘΕΣΗΣ
1	Μία (1) θέση στην Πλατεία Βαν Φλητ στο Ο.Τ 10Β
2	Μία (1) θέση στην Πλατεία Μακεδονομάχων στο Ο.Τ 10Γ εκτός της ζώνης των 50μ.
3	Μία (1) θέση στην Πλατεία Δαβάκη έναντι του Δικαστικού Μεγάρου.
4	Μία (1) θέση στην πλατεία Ομόνοιας.
5	Μία (1) θέση στην πλατεία Ντολτσό.
6	Μία (1) θέση στην πλατεία Ελευθερίας Περιοχής Χλόης
7	Μία (1) θέση στην πλατεία Μάνος Χατζηδάκης Περιοχή Χλόης

ΚΟΙΝΟΤΗΤΑ ΜΑΝΙΑΚΩΝ

α/α	ΠΕΡΙΓΡΑΦΗ ΘΕΣΗΣ
1	Δύο (2) θέσεις στη πλατεία Νέας Ζούζουλης Μανιάκων.

ΚΟΙΝΟΤΗΤΑ ΜΕΣΟΠΟΤΑΜΙΑΣ

α/α	ΠΕΡΙΓΡΑΦΗ ΘΕΣΗΣ
1	Μία (1) θέση στην κεντρική πλατεία της Μεσοποταμίας.

ΚΟΙΝΟΤΗΤΑ ΚΟΡΗΣΟΥ

α/α	ΠΕΡΙΓΡΑΦΗ ΘΕΣΗΣ
1	Μία (1) θέση στην Κεντρική πλατεία της Κοινότητας Κορησού.

ΚΟΙΝΟΤΗΤΑ ΜΑΥΡΟΧΩΡΙΟΥ

α/α	ΠΕΡΙΓΡΑΦΗ ΘΕΣΗΣ
1	Μία (1) θέση στην κεντρική πλατεία του οικισμού

ΚΟΙΝΟΤΗΤΑ ΓΑΒΡΟΥ

α/α	ΠΕΡΙΓΡΑΦΗ ΘΕΣΗΣ
1	Μία (1) θέση στην κεντρική πλατεία του οικισμού

Άρθρο 10^ο

Χώρος που επιτρέπεται η Υπαίθρια Διαφήμιση

Η Υπαίθρια Διαφήμιση επιτρέπεται επίσης στον εσωτερικό χώρο όλων των Δημοτικών Σταδίων, Δημοτικών Γηπέδων Ποδοσφαίρου και καλαθοσφαίρισης, καθώς και σε άλλο Δημοτικό Αθλητικό Χώρο.

Όποιος επιθυμεί να προβεί στην διενέργεια υπαίθριας Διαφήμισης στους Δημοτικούς Αθλητικούς χώρους πρέπει να λάβει άδεια όπως προβλέπεται στον παρόντα κανονισμό.

Η άδεια εκδίδεται αφού προηγηθεί ο έλεγχος των δικαιολογητικών από τη Διεύθυνση Τεχνικών Υπηρεσιών και της Διεύθυνσης Πολεοδομίας του Δήμου, η οποία θα ενημερώσει σχετικά αν τα διαφημιστικά πλαίσια πληρούν τις προδιαγραφές όπως αυτές ορίζονται στον Κανονισμό.

Τα διαφημιστικά πλαίσια στους ανωτέρω χώρους (β' και γ') τοποθετούνται υποχρεωτικά σε πλαίσια με τις προδιαγραφές της ΚΥΑ 52138/2003. Το διαφημιστικό μήνυμα πρέπει να βρίσκεται σε αρμονία με τους αθλητικούς χώρους και να λαμβάνεται υπόψη ότι απευθύνεται σε παιδιά και νέους, οι οποίοι κατά κύριο λόγο χρησιμοποιούν τους χώρους αυτούς.

Αρμόδια για την έγκριση του περιεχομένου της Διαφήμισης αυτής είναι η Επιτροπή Ποιότητας Ζωής του Δήμου. Εάν ο αθλητικός χώρος εκμισθωθεί ή παραχωρηθεί από το Δήμο σε αθλητικό Σωματείο, σε φυσικό ή νομικό πρόσωπο, η μισθώτρια εταιρεία ή το σωματείο ή το φυσικό ή το νομικό πρόσωπο οφείλει να καταβάλει στον ιδιοκτήτη ή στον εκμισθωτή κατά περίπτωση του γυμναστηρίου ή της αθλητικής εγκατάστασης ποσοστό δεκαπέντε τοις εκατό (15%) του συνολικού τιμήματος της οικείας σύμβασης (άρθρο 56 παρ. 3 Ν 2725/99).

Επιτρέπεται επίσης, η τοποθέτηση ενημερωτικών επιγραφών που δηλώνουν την ιδιότητα των ενοίκων, επί τοίχου παρά την είσοδο κτιρίου ή αυλόθυρα με μέγιστες διαστάσεις 0,20 m X 0,30 m.

Άρθρο 11°

Προδιαγραφές κατασκευής των διαφημιστικών πλαισίων για την προβολή υπαίθριας διαφήμισης (Κ.Υ.Α 52138/2003 αρθ. 3 & Ν. 2946/2001 αρθ. 4).

Η προβολή υπαίθριας διαφήμισης επιτρέπεται να διενεργείται μόνο μέσα σε ειδικά διαμορφωμένα πλαίσια (διαφημιστικά πλαίσια) τα οποία τοποθετούνται στους χώρους που έχουν καθορισθεί για την προβολή υπαίθριας διαφήμισης.

Η τοποθέτηση των διαφημιστικών πλαισίων και οι προϋποθέσεις κατασκευής τους διέπεται από τους παρακάτω όρους και προϋποθέσεις :

- Τα διαφημιστικά πλαίσια αποτελούνται από ωφέλιμη επιφάνεια και σκελετό (κορνίζα) που συγκρατεί την επιφάνεια αυτή. Η ωφέλιμη επιφάνεια επιτρέπεται να έχει διαστάσεις πολλαπλάσιες του παραλληλόγραμμου 0,70m x 1,05m (μονάδα) και μέχρι 32 μονάδες συνολικά, ανάλογα με τη θέση που τοποθετείται το διαφημιστικό πλαίσιο κατά τα οριζόμενα κατωτέρω. Όταν τοποθετούνται οι μονάδες σε σειρές, ο αριθμός των μονάδων κάθε σειράς πρέπει να είναι ίσος. Το κάτω μέρος του διαφημιστικού πλαισίου, με εξαίρεση τα διαφημιστικά πλαίσια τύπου «ΠΙΖΑ» και «ΡΑΚΕΤΑ», πρέπει να απέχει από το έδαφος το πολύ 0,20m. Ο σκελετός του διαφημιστικού πλαισίου (κορνίζα) πρέπει να έχει μέγιστο πλάτος μέχρι 0,20m.
- Τα διαφημιστικά πλαίσια επιτρέπεται να είναι κατασκευασμένα είτε από γαλβανισμένα χαλυβοελάσματα, είτε από προφίλ αλουμινίου ή από άλλο ανθεκτικό υλικό, καθώς επίσης και από συνδυασμό των προαναφερομένων υλικών. Εσωτερικά πρέπει να φέρουν ενίσχυση έτσι ώστε να εξασφαλίζεται τόσο η απόλυτη σταθερότητα σε πλευρικές ανεμοπιέσεις όσο και το αμετάθετο της κατασκευής.
- Η βαφή τους πρέπει να γίνεται με τέτοιο τρόπο ώστε να εξασφαλίζεται η διάρκεια και η σταθερότητά της.
- Η στήριξη των σταθερών διαφημιστικών πλαισίων στο έδαφος, επιτυγχάνεται με εγκιβωτισμό των κατακόρυφων στοιχείων σε βάση από σκυρόδεμα κάτω από την επιφάνεια του εδάφους, ώστε να εξασφαλίζεται η σταθερή πάκτωσή τους. Η στήριξη των κινητών διαφημιστικών πλαισίων επιτρέπεται να γίνεται με την τοποθέτηση νεκρών φορτίων στη βάση τους, αντί για την πάκτωσή τους στο έδαφος. Σε κάθε περίπτωση απαγορεύεται η τοποθέτηση αντηρίδων.
- Για κάθε διαφημιστικό πλαίσιο, πρέπει να υποβάλλεται στον οικείο Δήμο υπεύθυνη δήλωση, υπογεγραμμένη από πολιτικό μηχανικό, με την οποία πιστοποιείται η στατική επάρκεια του διαφημιστικού πλαισίου.
- Προκειμένου για φωτεινά ή φωτιζόμενα διαφημιστικά πλαίσια, η ηλεκτρολογική εγκατάσταση, πρέπει να φέρει όλα τα στοιχεία που απαιτούνται για την ασφαλή λειτουργία της (ασφάλειες, αντιηλεκτροπληξιακοί αυτόματοι διακόπτες, γειώσεις κ.λ.π.).
- Στα φωτιζόμενα ή φωτεινά διαφημιστικά πλαίσια, η ένταση του φωτισμού δεν επιτρέπεται να υπερβαίνει κατά περισσότερο από 250 κηρία την ανώτατη ένταση φωτός που υπάρχει στο δημόσιο χώρο, στον οποίο βρίσκονται. Ο φωτισμός δεν επιτρέπεται να χρησιμοποιεί μέσα δημιουργίας οπτικών εντυπωσιασμών, όπως τρεμολαμπυρίσματα, χρωματικές εναλλαγές, κινούμενες προβολές κ.λπ. Για την ηλεκτροδότηση των διαφημιστικών πλαισίων που επιτρέπεται να είναι φωτεινά ή φωτιζόμενα, υποβάλλονται προς τη ΔΕΗ υπεύθυνες δηλώσεις αδειούχου εγκαταστάτη, υπογεγραμμένες από διπλωματούχο ηλεκτρολόγο ή μηχανολόγο μηχανικό.
- Στα διαφημιστικά πλαίσια που βρίσκονται σε απόσταση μικρότερη των 30m από δασικές εκτάσεις ή εκτάσεις με πλούσια βλάστηση, δεν επιτρέπεται να χρησιμοποιηθούν υλικά με πυραντοχή μικρότερη των 240 λεπτών (RF240).
- Τα διαφημιστικά πλαίσια τύπου «ΠΙΖΑ» φέρουν έως δύο ισομεγέθεις επίπεδες επιφάνειες, τοποθετημένες αντικριστά σε κατακόρυφο στύλο. Οι ωφέλιμες επιφάνειες έχουν μέγιστη

κατακόρυφη διάσταση 2,0m και μέγιστη οριζόντια 3,0m. Η απόσταση από το έδαφος της κορνίζας της ωφέλιμης επιφάνειας πρέπει να είναι τουλάχιστον 2,5m, ενώ το ανώτατο ύψος αυτής δεν μπορεί να υπερβαίνει τα 5,0m από το γύρω φυσικό έδαφος.

- Τα διαφημιστικά πλαίσια τύπου «ΡΑΚΕΤΑΣ» φέρουν έως δύο ισομεγέθεις επίπεδες ωφέλιμες επιφάνειες, τοποθετημένες αντικριστά σε κατακόρυφο στύλο. Οι ωφέλιμες επιφάνειες έχουν μέγιστη κατακόρυφη διάσταση έως 2,0m και μέγιστη οριζόντια έως 1,30m. Η απόσταση από το έδαφος της κορνίζας των ωφέλιμων επιφανειών πρέπει να είναι τουλάχιστον 2,5m. Το ανώτατο ύψος δεν μπορεί να υπερβαίνει τα 5,0 m.
- Τα διαφημιστικά πλαίσια τύπου «ΠΥΡΓΟΣ» είναι κυλινδρικά ή τριγωνικά, επιτρέπεται να φέρουν έως τρεις ωφέλιμες επιφάνειες με μέγιστη διατομή 1,20m² και μέγιστο ύψος 3,60m και η απόσταση από το έδαφος της κορνίζας των ωφέλιμων επιφανειών πρέπει να είναι το πολύ 0,15m.
- Τα διαφημιστικά πλαίσια σε γήπεδα εκτός σχεδίου, τοποθετούνται υποχρεωτικά σε ακτίνα τουλάχιστον 1.000m από άλλο διαφημιστικό πλαίσιο.
- Η διαφήμιση επικολλάται ή απεικονίζεται στην επιφάνεια των πλαισίων στοιχείων. Διαφημίσεις που εξέχουν από την επιφάνεια αυτή καθ' οποιονδήποτε τρόπο ή είναι ανάγλυφες, απαγορεύονται.
- Τυχόν ειδικές διατάξεις που επιβάλλουν επιπλέον προϋποθέσεις, περιοριστικούς όρους και προδιαγραφές τοποθέτησης διαφημιστικών πλαισίων, κατισχύουν των παρόντων.
- Η διαφήμιση επικολλάται ή απεικονίζεται στην επιφάνεια των πλαισίων στοιχείων. Διαφημίσεις που εξέχουν από την επιφάνεια αυτή καθ' οποιονδήποτε τρόπο ή είναι ανάγλυφες, απαγορεύονται.
- Τα πλαίσια τοποθετούνται με δαπάνες και φροντίδα είτε εκείνου που έχει το δικαίωμα παραχώρησης της χρήσεως του χώρου είτε των διαφημιστικών εταιρειών είτε των διαφημιζομένων.
- Σε κάθε υπαίθρια διαφήμιση πρέπει να αναγράφεται, σε εμφανές σημείο, το ονοματεπώνυμο ή η επωνυμία και η διεύθυνση του διαφημιστή ή του διαφημιζομένου και ο αριθμός της άδειας που χορηγήθηκε κατά το άρθρο 5 του Ν. 2946/2001.
- Υπαίθριες διαφημίσεις στις οποίες δεν αναγράφονται τα ανωτέρω αφαιρούνται αμέσως με ευθύνη του Δημάρχου.
- Νομικά υπεύθυνος για οτιδήποτε προκύψει από την Διαφημιστική κατασκευή είναι ο ιδιοκτήτης του χώρου προκειμένου περί ιδιωτικών χώρων και ο μισθωτής του χώρου προκειμένου περί Δημοτικών χώρων. Αυτό πρέπει να περιλαμβάνεται σε κάθε ιδιωτικό συμφωνητικό ή σύμβαση μίσθωσης τέτοιων χώρων. Ο μισθωτής – διαφημιστική εταιρεία Υπαίθριας διαφήμισης ή ο διαφημιζόμενος είναι συνυπεύθυνος σε περίπτωση αδυναμίας του ιδιοκτήτη να καλύψει το ύψος των απαιτήσεων που τυχόν προκύψουν.

Άρθρο 12^ο

Επιτρεπόμενοι τύποι και μεγέθη διαφημιστικών πλαισίων ανάλογα με τη θέση τοποθέτησής τους

A. Κοινόχρηστοι χώροι

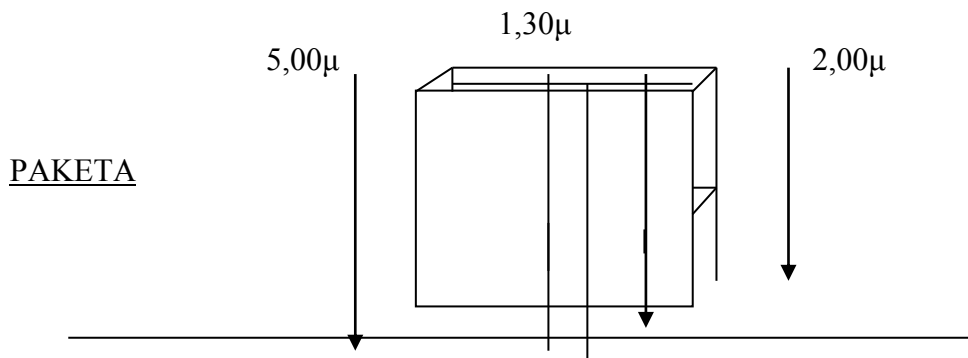
1. Πεζοδρόμια

Σύμφωνα με την ΓνΝΣΚ 14/2018) σύμφωνα με την οποία: α) Οι διατάξεις της περ. Α της παρ. 1 άρθρου 4 της με αριθμό 52138/2003 (ΦΕΚ Β'1788) κοινής υπουργικής απόφασης που καθορίζουν τον τύπο, το μέγεθος, τους όρους και τις προϋποθέσεις των διαφημιστικών πινακίδων επί των πεζοδρομίων, θεωρούνται ανίσχυρες και μη εφαρμόσιμες από την διοίκηση.

Στα πεζοδρόμια επιτρέπεται η τοποθέτηση διαφημιστικών πλαισίων τύπου «ΡΑΚΕΤΑ» με τις ακόλουθες προϋποθέσεις:

- α)** Η νοητή κατακόρυφος της κορνίζας της ωφέλιμης επιφάνειάς τους πρέπει να απέχει από το κράσπεδο του πεζοδρομίου τουλάχιστον 1,00m.

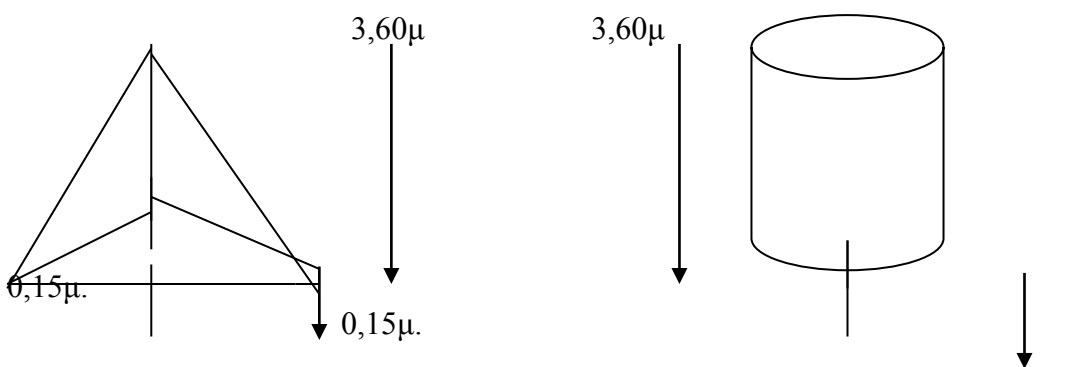
- β) Η κορνίζα της ωφέλιμης επιφάνειάς τους πρέπει να απέχει από την ρυμοτομική γραμμή τουλάχιστον 2,50m.
- γ) Πρέπει να τηρούνται οι εκάστοτε ισχύουσες διατάξεις για την εξυπηρέτηση ατόμων με ειδικές ανάγκες.
- δ) Να απέχουν εκατέρωθεν και καθ' ύψος τυχόν φωτεινού σηματοδότη ρύθμισης της κυκλοφορίας, τουλάχιστον 20m.
- ε) Τα διαφημιστικά πλαίσια που τοποθετούνται στα πεζοδρόμια σύμφωνα με τα ανωτέρω, δεν επιτρέπεται να είναι φωτεινά ή φωτιζόμενα.
- στ) Κάθε διαφημιστικό πλαίσιο που τοποθετείται σε πεζοδρόμιο ,πρέπει να απέχει υποχρεωτικά από το άλλο ,τουλάχιστον 100m.



Στους λοιπούς κοινόχρηστους χώρους η τοποθέτηση διαφημιστικών πλαισίων και η διενέργεια εμπορικής διαφήμισης επιτρέπονται υπό τις εξής προϋποθέσεις :

2. Πλατείες

Στις πλατείες επιτρέπεται μόνο η τοποθέτηση διαφημιστικών πλαισίων τύπου «ΠΥΡΓΟΣ». Τα διαφημιστικά πλαίσια που τοποθετούνται στις πλατείες, επιτρέπεται να είναι φωτεινά ή φωτιζόμενα, εφόσον έχει επιτραπεί αυτό για τη συγκεκριμένη θέση, με την απόφαση καθορισμού χώρων για υπαίθρια διαφήμιση, της παρ. 1 του αρ. 3 του Ν. 2946/2001. (ΚΥΑ 52138 αρ. 4, παρ.1, εδ β). Σύμφωνα με την παρ. 11 του αρ. 3 της Κ.Υ.Α. 52138/25.11.2003 τα διαφημιστικά πλαίσια τύπου «ΠΥΡΓΟΣ» είναι κυλινδρικά ή τριγωνικά, επιτρέπεται να φέρουν έως τρεις ωφέλιμες επιφάνειες με μέγιστη διατομή 1,20τ.μ. και μέγιστο ύψος 3,60μ και η απόσταση από το έδαφος της κορνίζας των ωφέλιμων επιφανειών πρέπει να είναι το πολύ 0,15μ. 3,60μ 3,60μ.



3. Λοιποί Κοινόχρηστοι Χώροι

Σε πάρκα, άλση, δασικές εκτάσεις, στον αιγιαλό και την παραλία και γενικά σε κάθε άλλο κοινόχρηστο χώρο, απαγορεύεται η τοποθέτηση διαφημιστικών πλαισίων, τόσο μέσα στους κοινόχρηστους αυτούς χώρους, όσο και κατά μήκος του ορίου τους. Προκειμένου για κατοικημένες περιοχές, η απαγόρευση τοποθέτησης διαφημιστικών πλαισίων κατά μήκος του ορίου, καταλαμβάνει σε κάθε περίπτωση όλη την έκταση του πλησιέστερου προς το όριο αυτό πεζοδρομίου της οδού (αρ.4, παρ .1, εδ.Γ, ΚΥΑ 52138/25.11.2003)

4. Στέγαστρα στάσεων

Στα στέγαστρα αφετηριών και στάσεων αστικών και υπεραστικών συγκοινωνιών, επιτρέπεται η τοποθέτηση διαφημιστικού πλαισίου μεγίστων διαστάσεων 1,40m (οριζόντια διάσταση) επί 2,00m (κατακόρυφη διάσταση).

Επιτρέπεται η διαφήμιση στα ανωτέρω διαφημιστικά πλαίσια, με εναλλασσόμενα μηνύματα συχνότητας όχι μικρότερης του ενός μηνύματος ανά δέκα λεπτά.

Τα διαφημιστικά πλαίσια των στεγάστρων στάσεων επιτρέπεται να είναι φωτεινά.

Η διαφήμιση επιτρέπεται και στις δύο όψεις των πλαισίων αυτών, εφόσον δεν είναι κάθετες προς τον άξονα οποιασδήποτε άλλης οδού.

Στις λοιπές περιπτώσεις επιτρέπεται η τοποθέτηση πλαισίων στην αντίθετη, προς την κατεύθυνση της κυκλοφορίας, πλευρά των στεγάστρων, καθώς και στην, παράλληλη προς τον άξονα της οδού, πλευρά (πλάτη) αυτών, με την προϋπόθεση ότι οι πλευρές αυτές ή τμήμα αυτών προβλέπεται να είναι κλειστά. Όταν τοποθετούνται πλαίσια σε δύο πλευρές των στεγάστρων πρέπει στην πλάτη αυτών να εξασφαλίζεται ελεύθερη διόδος μήκους τουλάχιστον ενός (1) μέτρου καθ' όλο το ύψος αυτής. Η προβολή της διαφήμισης επιτρέπεται και στις δύο όψεις των πλαισίων αυτών.

Σύμφωνα με το αρ. 21, παρ. 2, του Ν. 2963/2001 η διαφημιστική εκμετάλλευση των στεγάστρων και στάσεων που τοποθετούνται και συντηρούνται με μέριμνα και δαπάνες των φορέων παροχής συγκοινωνιακού έργου γίνεται από τους τελευταίους, οι οποίοι υποχρεούνται στην καταβολή ανταποδοτικού τέλους, υπέρ των Ο.Τ.Α, πρώτου βαθμού, που καθορίζεται με απόφαση του Δημοτικού Συμβουλίου.

Η διαφημιστική εκμετάλλευση στεγάστρων και στάσεων που τοποθετούνται και συντηρούνται με μέριμνα και δαπάνες των Ο.Τ.Α., γίνεται από τους οικείους Ο.Τ.Α. Επί των στεγάστρων αυτών διατίθεται ικανή επιφάνεια για την πληροφόρηση του επιβατικού κοινού, σύμφωνα και με τις ρυθμίσεις του άρθρου 11 του ν. 2696/1999 (ΦΕΚ 57 Α').

Σύμφωνα με το αρ. 94, παρ. 2, περ. 17 του Ν. 3852/2010 ο καθορισμός των προδιαγραφών των στάσεων και των στεγάστρων αναμονής επιβατών αστικών και υπεραστικών γραμμών γίνεται με απόφαση του Δήμου.

5. Περίπτερα

Στα περίπτερα επιτρέπεται η τοποθέτηση διαφημίσεων φωτεινών ή μη, σε πλαίσιο ύψους 0,40m από τη βάση της στέγης του περιπτέρου. Το πλαίσιο αυτό δεν δύναται να προεξέχει πέραν των επιτρεπόμενων διαστάσεων της βάσης του περιπτέρου.

Με την αρ. Κ.Υ.Α. 18801/10.04.2006 (ΦΕΚ 521/27.4.2006 τεύχος Β') διευκρινίζεται ότι : «Επί των κινητών προστεγασμάτων (τεντών), χρώματος μπεζ ή λευκού, επιτρέπεται η εκτύπωση διαφημιστικού μηνύματος, μέγιστης νοητής διάστασης 0,75m (κατακόρυφη διάσταση) επί 1,8m (οριζόντια διάσταση), το οποίο πρέπει να είναι ιδίου περιεχομένου ή σε απόλυτη συνάφεια με αυτό που προβάλλεται στο πλαίσιο του πρώτου εδαφίου της παρούσας παραγράφου. Η διαφήμιση επί του προστεγασματος επιτρέπεται να είναι φωτιζόμενη και να προβάλλεται επί των τεσσάρων πλευρών αυτού.

Η ως άνω ρύθμιση δεν εφαρμόζεται σε περίπτερα που βρίσκονται σε κηρυγμένους παραδοσιακούς οικισμούς ή ιστορικούς τόπους».

Β. Ιδιωτικοί χώροι

Ορισμοί:

Γήπεδο είναι η συνεχόμενη έκταση γης που αποτελεί αυτοτελές και ενιαίο ακίνητο και ανήκει σε έναν ή σε περισσότερους κυρίους εξ αδιαίρετου.

Οικόπεδο είναι κάθε γήπεδο, που βρίσκεται μέσα στο εγκεκριμένο ρυμοτομικό σχέδιο ή μέσα στα όρια οικισμού χωρίς εγκεκριμένο σχέδιο (αρ. 2 ν.1577/1985).

1. Οικόπεδα

Στα οικόπεδα, ανεξαρτήτως αν είναι οικοδομημένα ή όχι, τα διαφημιστικά πλαίσια τοποθετούνται επί της περιφράξης αυτών, κατά μήκος, παράλληλα και ευθύγραμμα της οικοδομικής γραμμής, (με την τήρηση των υποχρεωτικών στοών και πρασιών, απαγορεύεται η τοποθέτηση πλαισίου εντός της πρασιάς) παράλληλα και ευθύγραμμα με αυτή και όχι σε τεθλασμένες γραμμές. Δεν είναι επιτρεπτή η τοποθέτηση διαφημιστικών πλαισίων εντός των οικοπέδων.

Τα πλαίσια αυτά πρέπει να αποτελούνται από ωφέλιμη επιφάνεια και σκελετό (κορνίζα) που συγκρατεί την επιφάνεια αυτή και η στήριξη τους στο έδαφος πρέπει να γίνεται με εγκιβωτισμό των κατακόρυφων στοιχείων σε βάση από σκυρόδεμα κάτω από την επιφάνεια του εδάφους, ώστε να εξασφαλίζεται η σταθερή πάκτωσή τους (άρθρο 3, παρ.4 της Κ.Υ.Α. 52138/2003).

Δεδομένου ότι και το περίφραγμα ορίζεται ως «η κατασκευή, με την οποία διαχωρίζονται μεταξύ τους όμορα οικόπεδα ή γήπεδα, καθώς και οικόπεδο ή γήπεδο από κοινόχρηστο χώρο» (άρθρο 2, ν. 1577/1985 «Γ.Ο.Κ») προκύπτει ότι το διαφημιστικό πλαίσιο, ως κατασκευή που εγκιβωτίζεται κάτω από την επιφάνεια του εδάφους, μπορεί να αποτελέσει περίφραξη.

Προϋποθέσεις :

- Οι διαστάσεις της ωφέλιμης επιφάνειας των διαφημιστικών πλαισίων που τοποθετούνται επί των περιφράξεων των οικοπέδων, είναι ακέραια πολλαπλάσια της μονάδας 0,70m x 1,05m, με μέγιστο όριο τις 32 μονάδες συνολικά, μέγιστο μήκος τα 11,20m (16 x 0,70m) και μέγιστο ύψος 2,10m (2 x1,05).
- Τα διαφημιστικά πλαίσια στις περιφράξεις οικοπέδων, δεν επιτρέπεται να είναι φωτεινά ή φωτιζόμενα.
- Το κάτω μέρος του διαφημιστικού πλαισίου πρέπει να απέχει από το έδαφος το πολύ 0,20m.
- Ο σκελετός του διαφημιστικού πλαισίου (κορνίζα) πρέπει να έχει μέγιστο πλάτος μέχρι 0,20m.
 - Δεν επιτρέπεται η τοποθέτηση πλαισίων τύπου «πίζα», «πύργος» ή «ρακέτα» επί των περιφράξεων των οικοπέδων, ελλείψει ρητής σχετικής πρόβλεψης στην ΚΥΑ 52138/2003 και διαφορετικών προδιαγραφών κατασκευής αυτών (άρθρο 3, παρ. 1,9, 10, 11 της ΚΥΑ).

Επισημάνση :

- Τα συγκεκριμένα πλαίσια τοποθετούνται υπό τον περιορισμό της τήρησης των διατάξεων της Κ.Υ.Α. 52138/2003 και του άρθρου 11 του ΚΟΚ (Ν. 2696/1999, Φ.Ε.Κ. Α'57/23-03-1999).
- Η τοποθέτηση διαφημιστικών κατασκευών μέσα στο χώρο του οικοπέδου που βρίσκεται εντός σχεδίου πόλης δεν επιτρέπεται.
- Η προβολή διαφημίσεων σε ιδιωτικό κτίριο ή οικόπεδο, επιτρέπεται μετά από την έκδοση της άδειας που προβλέπεται στην παρ. 2 του άρθρου 5 του Ν. 2946/01.

2. Γήπεδα εκτός σχεδίου

α) Σε γήπεδα εκτός σχεδίου επιτρέπεται η τοποθέτηση διαφημιστικών πλαισίων τύπου «ΠΙΖΑ» ύστερα από άδεια που χορηγείται σύμφωνα με τη διαδικασία της παρ. 2 του άρθρου 5 του Ν. 2946/01 και υπό την προϋπόθεση τήρησης των διατάξεων του άρθρου 11 του ΚΟΚ (Ν. 2696/1999, Φ.Ε.Κ. Α'57/23-03-1999).

Δεν επιτρέπεται τα διαφημιστικά πλαίσια να είναι φωτεινά ή φωτιζόμενα και οι διαστάσεις τους να είναι σύμφωνα με το άρθρο 10 παρ.Α του παρόντος.

β) Τα διαφημιστικά αυτά πλαίσια απέχουν μεταξύ τους απόσταση τουλάχιστον 1.000 m.

γ) Δεν επιτρέπεται να είναι φωτεινά ή φωτιζόμενα.

3. Ακάλυπτες μεσοτοιχίες και τυφλές όψεις κτιρίων.

Στις ακάλυπτες μεσοτοιχίες και τυφλές όψεις των κτιρίων, επιτρέπονται μόνον εικαστικές παρεμβάσεις μη εμπορικού χαρακτήρα, χρηματοδοτούμενες από χορηγίες. Ο χορηγός επιτρέπεται να εμφανίζει σε αυτές την επωνυμία ή το λογότυπό του, σε επιφάνεια όχι μεγαλύτερη από το 2,5% της συνολικής επιφάνειας της εικαστικής παρέμβασης. Η πράξη αυτή αποτελεί διαφήμιση και υπόκειται σε τέλος κατά τις ισχύουσες διατάξεις (περ. γ, αρ. 2 ΚΥΑ 52138/03).

Σημείωση :

Σύμφωνα με το αρ. 6 της Κ.Υ.Α. 52138/25.11.2003 με απόφαση του Δημοτικού Συμβουλίου μπορεί να καθορίζονται ειδικότερες προδιαγραφές κατασκευής καθώς και ειδικότεροι όροι και προϋποθέσεις τοποθέτησης διαφημιστικών πλαισίων επί πλέον των όσων καθορίζονται με την ανωτέρω Κ.Υ.Α., σύμφωνα με τις τοπικές ιδιαιτερότητες του Δήμου. Με τις αποφάσεις αυτές δεν επιτρέπεται να αυξάνονται οι μέγιστες διαστάσεις των πλαισίων, όπως καθορίζονται με την Κ.Υ.Α., ούτε να τροποποιούνται οι όροι και οι προϋποθέσεις τοποθέτησης των πλαισίων που καθορίζονται με τα άρθρα της Κ.Υ.Α., με τρόπο δυσμενέστερο για το περιβάλλον.

4. Διαφημιστικά πλαίσια σε στάδια.

Οι διαφημίσεις σε στάδια τοποθετούνται υποχρεωτικά σε πλαίσια και εφαρμόζονται οι διατάξεις του άρθρου 3 της Κ.Υ.Α. 52138/2003, καθώς και οι διατάξεις της περίπτωσης (α) της παρ. 2Α του άρθρου 4 της Κ.Υ.Α. 52138/2003. Από τα ανωτέρω προκύπτει ότι το πλαίσιο θα έχει μέγιστο μήκος τα 11,20m (16 χ 0,70m) και μέγιστο ύψος 2,10m (2 x 1,05).

Οι ειδικότερες προδιαγραφές των πλαισίων, οι λοιποί όροι και οι προϋποθέσεις, καθορίζονται από τον φορέα στον οποίο ανήκει η εκμετάλλευση των ανωτέρω χώρων.

Γ. Σε οχήματα δημόσιας χρήσης κάθε τύπου ή στην εξωτερική επιφάνειά τους

Σχετικά :

Βάσει του αρ. 83 παρ. 3 Ν. 2696/2009 - Κ.Ο.Κ. - η αναγραφή ή τοποθέτηση διαφημίσεων στο εσωτερικό ή εξωτερικό του αμαξώματος αυτοκινήτων οχημάτων, τα οποία εκτελούν δημόσια συγκοινωνία, επιτρέπεται εφόσον δεν ανατρέπεται ο ομοιόμορφος χρωματισμός που χαρακτηρίζει το δημόσιο μέσο μεταφοράς.

1. Αστικά & Υπεραστικά Λεωφορεία Φορέων Παροχής Συγκοινωνιακού Έργου του Ν. 2963/01

Η εμπορική διαφήμιση στα αστικά και υπεραστικά λεωφορεία των φορέων παροχής συγκοινωνιακού έργου του Ν. 2963/01 επιτρέπεται υπό τους όρους και τις προϋποθέσεις, που καθορίζονται με την υπ' αριθμ. Β36935/2806/26.06.2002 Απόφαση του Υπουργού Μεταφορών και Επικοινωνιών στην οποία ορίζεται ότι επιτρέπεται η αναγραφή ή ανάρτηση διαφημίσεων στις εσωτερικές και εξωτερικές επιφάνειες (ολικά ή μερικά) των αστικών και υπεραστικών λεωφορείων και η εκμετάλλευση αυτών (διαφημίσεων) από τους φορείς παροχής συγκοινωνιακού έργου, με τους εξής όρους και προϋποθέσεις :

- Κάθε φορέας παροχής συγκοινωνιακού έργου δύναται να συνάπτει συμβάσεις με διαφημιστικές επιχειρήσεις (φυσικά ή νομικά πρόσωπα).
- Το είδος της διαφήμισης, το θέμα, το λεκτικό, η καλλιτεχνική εκτέλεση και γενικά η εμφάνιση των διαφημίσεων υπόκειται στον έλεγχο της διοίκησης κάθε φορέα.
- Η επιλογή των λεωφορείων στα οποία θα αναγράφεται ή θα αναρτάται κάθε φορά η διαφήμιση, καθορίζεται από τη Γενική Συνέλευση των μετόχων, μετά από πρόταση της διοίκησης του φορέα.
- Απαγορεύεται η αναγραφή ή η ανάρτηση διαφημίσεων στις εσωτερικές και εξωτερικές επιφάνειες των αστικών και υπεραστικών λεωφορείων, εφόσον αυτές:
 - * Αντίκεινται στις διατάξεις του Ν. 2251/94 (191 Α').
 - * Προσβάλλουν τη δημόσια αιδώ, τα χρηστά ήθη και τη δημόσια τάξη.
 - * Είναι γενικά πολιτικού περιεχομένου.
 - * Παρεμποδίζουν με οποιονδήποτε τρόπο την ασφαλή οδήγηση του λεωφορείου και την ορατότητα των επιβατών.

2. Επιβατηγά αυτοκίνητα Δημόσιας χρήσης

Η εμπορική διαφήμιση στα επιβατηγά αυτοκίνητα δημόσιας χρήσης επιτρέπεται υπό τους όρους της υπ' αριθμ. 54829/4034/2003 (1364 Β') Κ.Υ.Α. στην οποία ορίζεται ότι επιτρέπεται κατόπιν σύναψης σύμβασης με διαφημιστικές επιχειρήσεις, η αναγραφή εμπορικών διαφημίσεων στα Επιβατηγά Δημόσιας Χρήσης (Ε.Δ.Χ.) αυτοκίνητα και η εκμετάλλευση αυτών (διαφημίσεων) από κάθε ιδιοκτήτη Ε.Δ.Χ. αυτοκινήτου, όπως αυτός προσδιορίζεται στην παρ. 2, του άρθρου 1 του Ν. 3109/03, υπό τους εξής όρους και προϋποθέσεις:

α) Η αναγραφή των εμπορικών διαφημίσεων πραγματοποιείται εξωτερικά του οχήματος και μόνο στις θύρες αυτών πλην των παραθύρων.

β) Εσωτερικά του οχήματος και σε οποιοδήποτε σημείο προσφέρεται για το σκοπό αυτό πλην του εμπρόσθιου και οπισθίου ανεμοθώρακα (παρμπρίζ) και παραθύρων.

γ) Περιλαμβάνει ένα μόνο θέμα με καλαισθητική εμφάνιση.

δ) Η επιλογή των Ε.Δ.Χ. αυτοκινήτων στα οποία αναγράφεται κάθε φορά η διαφήμιση γίνεται από τα όργανα διοίκησης των παραπάνω Α.Ε. ή συνεταιρισμών ή από κάθε ιδιοκτήτη Ε.Δ.Χ. αυτοκινήτου, μη ενταγμένου σ' αυτά, κατά περίπτωση.

Απαγορεύεται η αναγραφή των παραπάνω διαφημίσεων, εφόσον αυτές:

- Αντίκεινται στις διατάξεις του άρθρου 9 του Ν. 2251/94 (191 Α'), όπως αυτό τροποποιήθηκε με το άρθρο 3 της υπ' αριθμ. Ζ1496/2000 (1545 Β')Κ.Υ.Α.
- Προσβάλλουν τη δημόσια τάξη.
- Είναι γενικά κομματικού περιεχομένου.
- Παρεμποδίζουν με οποιονδήποτε τρόπο την ασφαλή οδήγηση του Ε.Δ.Χ. αυτοκινήτου και την ορατότητα των επιβατών. Σύμφωνα με την υπ' αριθμ. 43/43833/25.09.2008 εγκύκλιο ΥΠ.ΕΣ. η προβολή διαφήμισης επί του αμαξώματος αυτοκινήτων οχημάτων δημόσιας και ιδιωτικής χρήσης, που δεν εκτελούν δημόσια συγκοινωνία είναι νόμιμη υπό τις ακόλουθες προϋποθέσεις :
 - ο Όταν δεν πρόκειται για φωτεινές ή φωτιζόμενες διαφημίσεις ή διαφημίσεις για τις οποίες χρησιμοποιούνται αντανακλαστικά στοιχεία ή διαφημίσεις με εναλλασσόμενα μηνύματα (άρθρο 11 παρ. 6 του Κ.Ο.Κ).
 - ο Όταν οι προβαλλόμενες διαφημίσεις δεν αποτελούν αντικείμενο εκμετάλλευσης, δεδομένου ότι τούτο θα προσέκρουε στην επιτρεπόμενη από τον νόμο (άρθρο 2 παρ.1 του Κ.Ο.Κ.) χρήση του αυτοκινήτου οχήματος, δημόσιας ή ιδιωτικής χρήσης.

ΕΠΙΣΗΜΑΝΣΗ:

Οι διαφημίσεις επί του αμαξώματος οχήματος αποτελούν αντικείμενο εκμετάλλευσης όταν εκ του περιεχομένου τους δεν προκύπτει συσχετισμός / συνάφεια με τα πρόσωπα ή πράγματα που μεταφέρουν τα οχήματα ή με το φυσικό / νομικό πρόσωπο που είναι ιδιοκτήτης ή κάτοχος του οχήματος.

Όπως προκύπτει από το άρθρο 1 παρ. 1 του Ν. 2946/01 σε συνδυασμό με το άρθρο 15 του Β.Δ. 24.9/20.10.1958, όπως ισχύει, η τοποθέτηση /αναγραφή διαφημίσεων στο εξωτερικό του αμαξώματος αυτοκινήτων οχημάτων δημόσιας ή ιδιωτικής χρήσης εμπίπτει στην έννοια της διαφήμισης, που υπόκειται σε τέλος διαφήμισης υπέρ Ο.Τ.Α, καθώς πρόκειται για δημόσια προβολή μηνυμάτων κάθε μορφής (λογότυπο, απεικόνιση προϊόντων και διαφημιστικών παραστάσεων, αναγραφή στοιχείων επιχείρησης, διαφημιστικού μηνύματος κλπ.) που αποσκοπούν στην προώθηση εμπορικών και επαγγελματικών σκοπών ή άλλων συναφών δραστηριοτήτων. Συνεπώς, επιπλέον προϋπόθεση για τη νόμιμη προβολή των συγκεκριμένων διαφημίσεων συνιστά η καταβολή του τέλους διαφήμισης υπέρ Ο.Τ.Α.

Δ. ΕΝΑΕΡΙΑ

Θεωρούνται υπαίθρια διαφήμιση (ανάλογα με το χώρο που αυτές διενεργούνται), σύμφωνα την παράγραφο 2 του άρθρου 1 της εγκύκλιου του ΥΠ.ΕΣ.ΔΔΑ αριθμ. 20/2001: οι διαφημίσεις από τον αέρα, με οποιονδήποτε τρόπο ή μέσο.

Άρθρο 13^ο

Επιγραφές για τις οποίες δεν απαιτείται άδεια

Σύμφωνα με το υπ' αριθμ. 48900/28.09.2010 έγγραφο του ΥΠ.ΕΣ.Α.Η.Δ. η εκδοθείσα Κ.Υ.Α.38110/02, κατ' εξουσιοδότηση του άρθρου 6 παρ. 2 του Ν. 2946/01, σε συνδυασμό με τις διατάξεις του άρθρου 18 του Β.Δ.'324.9/20.10.1958, προβλέπει τη διάκριση επαγγελματικών

επιγραφών από τις υπαίθριες διαφημίσεις, υπό την έννοια ότι για τις πρώτες δεν απαιτείται η έκδοση σχετικής άδειας και η καταβολή του τέλους διαφήμισης.

Ως «επιγραφές» ορίζονται οι πινακίδες που αναρτώνται ή προσαρτώνται σε τοίχους, προθήκες και θύρες καταστημάτων, γραφείων ή κατοικιών, με σκοπό να προσδιορίσουν τη θέση, τη διεύθυνση, την ιδιότητα ή την επαγγελματική δραστηριότητα φυσικών προσώπων ή την επωνυμία και το αντικείμενο δραστηριότητας ενώσεων φυσικών προσώπων ή νομικών προσώπων δημοσίου ή ιδιωτικού δικαίου, που εκτελούν εργασίες στους χώρους αυτούς. Οι επιγραφές με τις οποίες προσδιορίζεται η θέση, η διεύθυνση, η ιδιότητα ή η επαγγελματική δραστηριότητα φυσικού προσώπου ή η επωνυμία και το αντικείμενο δραστηριότητας ενώσεως φυσικών προσώπων ή νομικών προσώπων δημοσίου ή ιδιωτικού δικαίου γράφονται υποχρεωτικώς στην ελληνική γλώσσα. Επιτρέπεται επιπρόσθετη αναγραφή της επιγραφής σε άλλη γλώσσα με μικρότερα στοιχεία (αρθ. 6 παρ. 1 του Ν. 2946/01). Η υποχρέωση αυτή ισχύει ακόμα και στις περιπτώσεις των κατοχυρωμένων εμπορικών σημάτων των επιχειρήσεων (αρθ. 6 της υπ' αριθμ. 20/2001 Εγκυκλίου ΥΠ.ΕΣ.).

Από 25.09.2002 ισχύει η υπ' αριθμ. 38110/09.09.2002 (1255 Β') Κ.Υ.Α. με την οποία καθορίζονται οι προϋποθέσεις, οι προδιαγραφές, η μορφή του περιεχομένου και η διαδικασία τοποθέτησης των επιγραφών σε κτίρια και κοινόχρηστους χώρους, σύμφωνα με το άρθρο 6 παρ. 2 του Ν. 2946/01 και έχουν ως εξής :

1. Οι επιγραφές που αναγράφονται, προσαρτώνται ή αναρτώνται σε τοίχους, προθήκες, θύρες καταστημάτων, γραφείων ή κατοικιών και είναι σχετικές με εργασίες που εκτελούνται στους χώρους αυτούς, τοποθετούνται παράλληλα με τις όψεις του κτιρίου.
2. Με την επιφύλαξη των οριζόμενων στην παράγραφο 5 του παρόντος, η τοποθέτηση επιγραφών επιτρέπεται μόνο στο ισόγειο του κτιρίου.
3. Η τοποθέτηση των επιγραφών επιτρέπεται εφόσον:
 - α) οι επιγραφές έχουν μέγιστο συνολικό ύψος 0,70 μ.
 - β) οι επιγραφές εξέρχουν από την όψη του κτιρίου μέχρι 0,20 μ.
 - γ) σε περίπτωση που υπάρχει στην όψη του κτιρίου εμφανής κάρναβος (πλέγμα γραμμών, συνήθως οριζόντιων και κάθετων μεταξύ τους, που ισαπέχουν και χρησιμοποιείται από τους αρχιτέκτονες για την οργάνωση της κάτοψης, όσο και για τις όψεις του κτιρίου), ότι οι επιγραφές τοποθετούνται μεταξύ των υποστυλωμάτων, χωρίς να τα επικαλύπτουν.
 - δ) σε καμία περίπτωση, δεν επιτρέπεται να καλύπτονται τα παράθυρα και τα διαφανή τμήματα των υαλοστασίων, που είναι απαραίτητα για τον απαιτούμενο φυσικό φωτισμό.
4. Σε περίπτωση που στην αρχιτεκτονική μελέτη του κτιρίου, όπως αυτή έχει εγκριθεί με την έκδοση της οικοδομικής άδειας, προβλέπονται θέσεις για την τοποθέτηση επιγραφών στο ισόγειο κτιρίου, η τοποθέτηση επιγραφών επιτρέπεται μόνον στις θέσεις αυτές.
5. Σε κτίρια με ενιαία χρήση επιτρέπεται κατ' εξαίρεση, επιπλέον του ισογείου, η τοποθέτηση μίας μόνον επιγραφής άνωθεν του ισογείου. Και η επιγραφή αυτή τοποθετείται παράλληλα με την όψη του κτιρίου. Η τοποθέτηση επιγραφής άνωθεν του ισογείου υπόκειται, κατά τα λοιπά, στις προδιαγραφές της παραγράφου 3 των προϋποθέσεων του παρόντος. Σε καμία περίπτωση η επιγραφή αυτή, δεν επιτρέπεται να καλύπτει παράθυρα ή διαφανή τμήματα των υαλοστασίων. Η επιγραφή αυτή μπορεί όμως να αποτελείται από ανεξάρτητα στοιχεία, με διαστάσεις κατ' ανώτατο όριο 0,70 X 0,70 μ., τα οποία μπορεί να διατάσσονται και καθέτως σε μια στήλη μέγιστου πλάτους ενός στοιχείου. Σε περίπτωση που στην αρχιτεκτονική μελέτη του κτιρίου, όπως αυτή έχει εγκριθεί με την έκδοση της οικοδομικής άδειας, προβλέπεται θέση για την τοποθέτηση επιγραφής άνωθεν του ισογείου, η τοποθέτηση της επιγραφής αυτής επιτρέπεται μόνον στην προβλεπόμενη θέση. Σε κάθε άλλη περίπτωση, η τοποθέτηση επιγραφής άνωθεν του ισογείου κτιρίου, επιτρέπεται μόνο μετά από έγκριση του Συμβουλίου Αρχιτεκτόνων ή άλλου αρμόδιου οργάνου.
6. Κατ' εξαίρεση της παραγράφου 1 των προϋποθέσεων του παρόντος, οι επιγραφές φαρμακείων, κλινικών και νοσοκομείων, επιτρέπεται να είναι κάθετες προς την όψη του κτιρίου. Οι κάθετες αυτές επιγραφές έχουν διαστάσεις κατ' ανώτατο όριο 0,70 X 0,70 X 0,25 μ. και δεν μπορεί να απέχουν από την όψη του κτιρίου περισσότερο από 0,30 μ. Το κάτω μέρος των επιγραφών, δεν

μπορεί να απέχει λιγότερο των 3 μ. από τη στάθμη του πεζοδρομίου και η εξωτερική πλευρά τους να βρίσκεται σε απόσταση πέραν των 0,50 μ. από την νοητή κατακόρυφο που περνά από το κράσπεδο του πεζοδρομίου.

7. Στα φαρμακεία, χωρίς άδεια Δημάρχου και χωρίς πληρωμή τέλους, επιτρέπεται η τοποθέτηση στο πεζοδρόμιο, μπροστά στο φαρμακείο, ενός απλού σταυρού, με μέγιστο συνολικό ύψος 1,00 μ., μέγιστο συνολικό μήκος 1,00 μ. ελάχιστο συνολικό ύψος από το έδαφος 3,00 μ. και μέγιστο συνολικό ύψος από το έδαφος 4,00 μ., με την εξωτερική πλευρά του σταυρού να απέχει τουλάχιστον 0,50 μ. από τη νοητή κατακόρυφο που περνά από το κράσπεδο του πεζοδρομίου (Κατόπιν θετικής γνωμοδότησης της Τεχνικής Υπηρεσίας του Δήμου).

ΕΠΙΣΗΜΑΝΣΗ:

Επιγραφές μη τοποθετημένες, κατά τα οριζόμενα στην Κ.Υ.Α. 38110/2002 (ως προς το σημείο και το χώρο τοποθέτησής τους, τις διαστάσεις κ.λπ.), αντιμετωπίζονται ως διαφημιστικές κατασκευές σύμφωνα με το αρ. πρωτ. 48900/28-09-2010 έγγραφο του ΥΠ.ΕΣ.Α.Η.Δ. και απαιτείται έκδοση άδειας και καταβολή του τέλους.

Πρατήρια Υγρών καυσίμων

Στην υπ' αριθμ. 16/61067/02.02.2011 Εγκύκλιο του ΥΠ.ΕΣ.Α.Η.Δ. αναφέρεται πως με βάση το αρθ. 82 της υπ' αριθμ. 7/2009 αγορανομικής διάταξης (Α.Δ.) και το άρθρο 10, παρ. 6 του Ν. 3710/2008, οι κάτοχοι άδειας λειτουργίας πρατηρίων υγρών καυσίμων, καθώς και οι σταθμοί αυτοκινήτων με αντλίες υγρών καυσίμων υποχρεούνται να διαθέτουν πινακίδα, επί της οποίας αναγράφεται το σήμα της εταιρείας πετρελαιοειδών, με την οποία έχει συναφθεί σύμβαση συνεργασίας, καθώς και οι τιμές πώλησης κάθε είδους καυσίμου ανά λίτρο.

Όπως αναφέρεται στην υπ' αριθμ. 32/2006 Εγκύκλιο του ΥΠ.ΕΣ.Δ.Δ.Α. και προβλέπεται ρητά από την παρ. 6 του αρ. 10 του Ν. 3710/08, οι υποχρεωτικές πινακίδες των πρατηρίων υγρών καυσίμων δεν είναι διαφημιστικές, επομένως δεν απαιτείται για την τοποθέτησή τους άδεια και δεν υφίσταται υποχρέωση καταβολής για αυτές τέλους διαφήμισης.

Οι εν λόγω πινακίδες, αποσκοπώντας στην προστασία και ενημέρωση των καταναλωτών:

- τοποθετούνται σε περίοπτη θέση του πρατηρίου ή σταθμού αυτοκινήτων, - οι τιμές λιανικής πώλησης αναγράφονται ακριβώς κάτω ή παράπλευρα του εταιρικού σήματος, - φωτίζονται κατά τις νυκτερινές ώρες και
- τα αναγραφόμενα επ' αυτών ψηφία των τιμών πώλησης πρέπει να έχουν ύψος τουλάχιστον 15 εκατοστών, άνευ καθορισμού μέγιστων διαστάσεων από τις υφιστάμενες διατάξεις. Με την υπ' αριθμ. 32/2006 Εγκύκλιο του ΥΠ.ΕΣ.Δ.Δ.Α. ορίζεται ότι για τα Ελεύθερα Πρατήρια (λευκά), που δεν έχουν αποκλειστική σύμβαση συνεργασίας με μία συγκεκριμένη εταιρεία και φέρουν πινακίδα με ειδικό σήμα «Ε.Π», έχουν ορισθεί οι ακόλουθες προδιαγραφές:
- η πινακίδα με το ειδικό σήμα «Ε.Π» είναι αυτοφωτιζόμενη, λευκού χρώματος και διαστάσεων τουλάχιστον 1,50 X 1,50 m.
- με γράμματα ύψους τουλάχιστον 0,60 m. Και
- είναι αναρτημένη σε ύψος τουλάχιστον 4,50 μέτρων (η κάτω πλευρά της) από την επιφάνεια του εδάφους, στην πλευρά του πρατηρίου που συνορεύει με το δρόμο και κατά τέτοιο τρόπο που να είναι ορατή από παντού.

Σύμφωνα με το άρθρο 11, παρ. 4 του Ν. 2696/99 (Κώδικας Οδικής Κυκλοφορίας) οι πινακίδες σήματος και τιμών όλων των πρατηρίων υγρών καυσίμων που λειτουργούν παρά την οδό, δύνανται να τοποθετούνται παράλληλα ή κάθετα προς τον άξονα της οδού. Τυχόν άλλες πινακίδες πέραν των προαναφερόμενων πινακίδων σήματος/ τιμών, που τοποθετούνται είτε εντός του πρατηρίου/ σταθμού είτε επί του πεζοδρομίου με σκοπό την προβολή διαφημιστικών μηνυμάτων είναι διαφημιστικές, υπόκεινται στο τέλος διαφήμισης και για την τοποθέτησή τους απαιτείται η έκδοση της προβλεπόμενης, από το άρθρο 5 του Ν. 2946/01, άδειας.

Δε συνιστά διαφήμιση η απλή παρουσίαση ενός προϊόντος που διακινεί ή μιας υπηρεσίας που παρέχει το πρατήριο (π.χ. απλή αναγραφή λογότυπου λιπαντικών ή της λέξης «πλυντήριο», «mini

market», κτλ.), όταν δεν συνοδεύεται από κάποιο σχετικό διαφημιστικό μήνυμα (αρ. 9, παρ.1 του Ν. 2251/94 και υπ' αρ. 225/1999 ΓνΝΣΚ), καθώς ο όρος «*διαφήμιση*», σύμφωνα με τις παραπάνω διατάξεις, *έχει ως κύριο συνθετικό στοιχείο της έννοιας του, το ότι αποτελεί δήλωση, ανακοίνωση (γραφτή, προφορική, με λέξεις, εικόνες ή με άλλα επικοινωνιακά μέσα ή ακόμα και η υπόσχεση παροχών) προς τους καταναλωτές, που αποσκοπεί στην προώθηση της διάθεσης του προϊόντος και στην επίτευξη της αύξησης πωλήσεων της ενδιαφερόμενης επιχείρησης.*

Εν προκειμένω, το παραπάνω αποτελεί επιγραφή κατά το άρθρο 6 του Ν. 2946/01 και εμπίπτει στο πεδίο εφαρμογής της υπ' αριθμ. 38110/2002 (1255 Β') Κ.Υ.Α. Πρέπει, ωστόσο, να επισημανθεί ότι αν με αυτή την επιγραφή προβάλλεται είδος σε έκταση δυσανάλογη συγκριτικά με τον κύκλο εργασιών της επιχείρησης, πρόκειται για διαφήμιση και υπόκειται σε τέλος διαφήμισης (ΣτΕ 2393/99, 2181/99).

Οι πινακίδες με το σήμα της συμβεβλημένης εταιρίας πετρελαιοειδών και τις τιμές των καυσίμων δύνανται να τοποθετούνται είτε εντός του χώρου του πρατηρίου είτε επί του πεζοδρομίου, παράλληλα ή κάθετα προς τον άξονα της οδού (δεύτερο εδάφιο της παρ. 4 του άρθρου 11 του Ν. 2696/99, όπως τροποποιήθηκε και ισχύει).

Για την τοποθέτηση της πινακίδας αυτής επί του πεζοδρομίου απαιτείται άδεια κατάληψης κοινόχρηστου χώρου από τον οικείο δήμο/ κοινότητα και η καταβολή από τον ιδιοκτήτη/ κάτοχο του πρατηρίου του σχετικού τέλους, σύμφωνα με τις διατάξεις του άρθρου 3, παρ. 6 του Ν. 1080/1980. Η περίπτωση αυτή (δηλαδή η τοποθέτηση της πινακίδας σήματος/ τιμών επί του κοινόχρηστου χώρου) δύναται να διερευνάται από τον Δήμο, κατά την υποβολή από τον ενδιαφερόμενο της αίτησης για τη χορήγηση της άδειας απόκτησης του πεζοδρομίου και του υποβιβασμού της στάθμης του, που απαιτείται για τη διαμόρφωση της εισόδου και της εξόδου του πρατηρίου (άρθρο 29, παρ. 2 του Π.Δ. 118/2006).

Οι υποχρεωτικές πινακίδες των πρατηρίων υγρών καυσίμων, υγραερίου (LPG) μικτών και αμιγών, αερίων καυσίμων και σταθμών αυτοκινήτων με αντλίες καυσίμων, όπως αυτές ορίζονται από το άρθρο 7 του Ν. 3054/02 (230 Α'), όπως ισχύει, και από τις κατ' εξουσιοδότηση αυτού εκδοθείσες αγορανομικές διατάξεις, δεν υπάγονται στις ρυθμίσεις του Ν.2946/01 (224 Α'), η δε θέση τους εμφανίζεται και καθορίζεται σε σχέδια οριζόντιας και κατακόρυφης σήμανσης, που συντάσσονται από τον κατά νόμο υπεύθυνο διπλωματούχο ή τεχνολόγο μηχανικό και εγκρίνονται από τη Διεύθυνση Μεταφορών και Επικοινωνιών της οικείας Περιφερειακής Ενότητας (άρθ. 10 παρ. 6 του Ν. 3710/08).

Σύμφωνα με το έγγραφο 26954/1924/06.07.2012 του Υπουργείου Υποδομών Μεταφορών και Δικτύων, για την αποφυγή τυχόν παρεξηγήσεων μεταξύ εκμεταλλευτών στεγασμένων σταθμών αυτοκινήτων άνευ αντλιών υγρών καυσίμων και της Επιτροπής Ελέγχου του Δήμου (ή κάθε Ελεγκτικού μηχανισμού) η οποία απαιτεί την καθαίρεση ή την επιβολή προστίμου για την τοποθέτηση επί πεζοδρομίου, εμπροσθεν των ανωτέρω εγκαταστάσεων, πινακίδων με την επωνυμία της επιχείρησής τους, καθώς επίσης και των όποιων τυχόν φωτιζόμενων πληροφοριακών επιγραφών έχουν τοποθετήσει (π.χ. πληροφοριακές φωτεινές επιγραφές με τις λέξεις PARKING κενό, 24 ώρες ανοικτό, το αντίτιμο της στάθμευσης κ.λ.π.) με το επιχείρημα ότι τις θεωρούν διαφημιστικές επισημαίνεται ότι οι υπόψη πινακίδες:

- χαρακτηρίζονται ως πληροφοριακές – ενημερωτικές και δεν θεωρούνται διαφημιστικές, διότι υποβοηθούν και ενημερώνουν τους οδηγούς αυτοκινήτων οχημάτων να εντοπίσουν τον χώρο στάθμευσης άμεσα, έτσι ώστε να μην κυκλοφορούν ασκόπως επιβαρύνοντας έτσι τη λοιπή μηχανοκίνητη οδική κυκλοφορία της ευρύτερης περιοχής της εγκατάστασης, καθώς επίσης και του αστικού, φυσικού και ανθρωπογενούς περιβάλλοντός της.
- δύνανται να τοποθετούνται (κατ' αναλογική εφαρμογή των πινακίδων των πρατηρίων υγρών καυσίμων και των σταθμών με αντλίες υγρών καυσίμων) είτε εντός του χώρου του σταθμού, είτε επί του πεζοδρομίου, είτε στο πλαϊνό τμήμα του κτιρίου, είτε εμπροσθεν της εισόδου τους εντός της ρυμοτομικής γραμμής του οικοπέδου και σε απόσταση απέχουσα έως δέκα (10) μέτρα από την είσοδο του σταθμού, παράλληλα ή κάθετα προς τον άξονα της οδού (δεύτερο εδάφιο της παρ. 4 του άρθρου 11 του Ν. 2696/91, όπως τροποποιήθηκε και ισχύει), καθώς

επίσης ότι, για τη σύννομη τοποθέτησή τους επί του πεζοδρομίου απαιτείται άδεια κατάληψης κοινόχρηστου χώρου από τον οικείο δήμο και η καταβολή από τον ιδιοκτήτη/ κάτοχο του σταθμού σχετικού τέλους.

- δύναται η ακριβής θέση τους, στην περίπτωση που αιτηθούν να τοποθετηθούν επί πεζοδρομίου, να εγκρίνεται από τον οικείο δήμο, κατά την υποβολή από τον ενδιαφερόμενο αίτησης για τη χορήγηση άδειας απότμησης του πεζοδρομίου και υποβιβασμού της στάθμης του, για τη διαμόρφωση της εισόδου και της εξόδου του σταθμού (άρθρο 29, παρ. 2 του Π.Δ. 118/2006, όπως ισχύει), σε συνδυασμό και σύμφωνα με τις κείμενες διατάξεις του Υπουργείου Εσωτερικών Αποκέντρωσης και Ηλεκτρονικής Διακυβέρνησης και της ισχύουσας πολεοδομικής και κτιριοδομικής νομοθεσίας (άρθρο 16 – λειτουργικά, ενεργειακά και διακοσμητικά στοιχεία στις όψεις του κτιρίου, άρθρο 20 – κατασκευές σε δημόσιους κοινόχρηστους χώρους, άρθρο 21 – προσωρινές κατασκευές του Ν. 4067/12 «Νέος Οικοδομικός Κανονισμός» και του άρθρου 24 του Κτιριοδομικού Κανονισμού).

Άρθρο 14^ο

Άδεια για την υπαίθρια διαφήμιση και την τοποθέτηση πλαισίων διαφημίσεων (αρ. 5 Ν. 2946/2001 & αρ. 20/40135/10-10-2001 εγκ. ΥΠ.ΕΣ.)

Προϋποθέσεις και διαδικασία χορήγησης.

Η άδεια που απαιτείται για τη διενέργεια υπαίθριας διαφήμισης διακρίνεται από την άδεια τοποθέτησης διαφημιστικού πλαισίου καθώς με αυτή χορηγείται το δικαίωμα ανάρτησης (προβολής) διαφήμισης επί του διαφημιστικού πλαισίου, για συγκεκριμένο χρονικό διάστημα.

Η διάκριση των δύο αδειών προκύπτει ξεκάθαρα και από το άρθρο 75 του Ν.3463/2006, όπου προβλέπεται αρμοδιότητα χορήγησης άδειας διενέργειας διαφήμισης και άδειας τοποθέτησης πλαισίων υπαίθριας διαφήμισης.

Συνεπώς, η χορήγηση άδειας τοποθέτησης πλαισίων υπαίθριας διαφήμισης προηγείται της χορήγησης άδειας διενέργειας διαφήμισης.

Όπως ορίζεται από τις διατάξεις του άρθρου 1 του Ν. 2946/2001, οι υπαίθριες διαφημίσεις προβάλλονται:

- σε κοινόχρηστους, δημοτικούς ή κοινοτικούς χώρους
- σε ιδιωτικά κτίρια ή οικόπεδα
- από τον αέρα, με οποιοδήποτε τρόπο ή μέσο και
- σε χώρους σιδηροδρομικών, λιμενικών και αεροπορικών σταθμών, σε στάδια και γήπεδα, σε οχήματα σιδηροδρόμων, τροχιοδρόμων, ηλεκτροκινήτων αυτοκινήτων και κάθε τύπου δημόσιας χρήσης οχημάτων, ή στην εξωτερική επιφάνειά τους, σε στέγαστρα αφετηριών ή στάσεων αναμονής επιβατών, αστικών και υπεραστικών συγκοινωνιών και σε περίπτερα.

Για κάθε προβολή μηνύματος στους ανωτέρω χώρους ή και για την τοποθέτηση των ειδικών προδιαγραφών πλαισίων απαιτείται άδεια που χορηγείται από τον Δήμο ύστερα από αίτηση του ενδιαφερομένου και έχει τριετή ισχύ, με δυνατότητα ανανέωσης της για περισσότερες της μιας φορές, για ίσο χρονικό διάστημα.

A. Άδεια Δημάρχου απαιτείται για την τοποθέτηση πλαισίων υπαίθριας διαφήμισης από το διαφημιστή ή το διαφημιζόμενο.

- Για την έκδοση της άδειας αυτής προηγείται η σύναψη σύμβασης παραχώρησης χρήσης σύμφωνα με τις ισχύουσες διατάξεις για την εκμίσθωση ακινήτων των Δήμων και Κοινοτήτων (διενέργεια δημοπρασίας σύμφωνα με το Π.Δ. 270/81 και κατά τα οριζόμενα στα άρθρα 103, παρ.δ και 192 του Ν.3463/06, προκειμένου για κοινόχρηστο χώρο).
- Επίσης για την έκδοση της άδειας αυτής προηγείται έλεγχος από τη Δ/νση Τεχνικής Υπηρεσίας & Πολεοδομίας του Δήμου, οι οποίες εξετάζουν αν πληρούνται οι προδιαγραφές που καθορίζονται με τις κανονιστικές πράξεις της παρ. 8 του άρθρου 3 του Ν 2946/01 (άρθρο 5 παρ. 1 Ν 2946/2001).

- Για τη χορήγηση της άδειας υποβάλλεται στο Δήμο υπεύθυνη δήλωση υπογεγραμμένη από πολιτικό μηχανικό, με την οποία πιστοποιείται η στατική επάρκεια του διαφημιστικού πλαισίου. Για την ηλεκτροδότηση των διαφημιστικών πλαισίων που επιτρέπεται να είναι φωτεινά ή φωτιζόμενα, υποβάλλονται στη ΔΕΗ ή στον εναλλακτικό προμηθευτή ηλεκτρικής ενέργειας υπεύθυνες δηλώσεις αδειούχου εγκαταστάτη, υπογεγραμμένες από διπλωματούχο ηλεκτρολόγο ή μηχανολόγο μηχανικό (άρθρο 3 παρ. 5 και 7 ΚΥΑ 52138/2003).
- Για την άδεια τοποθέτησης πλαισίων από τον διαφημιστή ή τον διαφημιζόμενο, απαιτείται η υποβολή αίτησης, προκειμένου τα αρμόδια όργανα να εξετάσουν αν αυτά πληρούν τις προδιαγραφές που προβλέπουν οι κανονιστικές πράξεις. Επομένως οι ενέργειες που πρέπει να γίνουν είναι οι εξής:
 1. Αίτηση του ενδιαφερομένου στο Δήμο,
 2. Υποβολή δικαιολογητικών,
 3. Εξέταση των πλαισίων και
 4. Έκδοση της άδειας.

Β. Άδεια διενέργειας διαφήμισης σύμφωνα με τη οποία χορηγείται το δικαίωμα ανάρτησης (προβολής) διαφήμισης επί του διαφημιστικού πλαισίου, για συγκεκριμένο χρονικό διάστημα. Όπως προέβλεπε και η προϊσχύουσα νομοθεσία, η αρμοδιότητα του δήμου στο θέμα αυτό είναι αποκλειστική, με την έννοια ότι ανεξάρτητα από το χώρο διενέργειας της διαφήμισης και το είδος του διαφημιστικού μέσου, καμμία άλλη αρχή (πολεοδομική, αστυνομική κ.λ.π.) δεν έχει δικαίωμα να χορηγεί ή να ανακαλεί άδειες διαφήμισης (Εγκ. Υπ.Εσωτ. 48574/9-9-1982, Εγκύκλιοι Υπ. ΠΕΧΩΔΕ 20865/2421/1986 και 63624/12384/12384/1985, Γνωμ. Νομ. Δ/σης Υπ. ΠΕΧΩΔΕ 839/1984).

- Για τη χορήγηση άδειας υπαίθριας διαφήμισης σε κοινόχρηστους δημοτικούς χώρους υποβάλλεται αίτηση, η οποία συνοδεύεται από τα απαραίτητα στοιχεία για τον προσδιορισμό του τέλους διαφήμισης του άρθρου 15 του ΒΔ 24/9-20/10/1958, όπως ισχύει. Το τέλος αυτό καταβάλλεται πριν από τη χορήγηση της άδειας (άρθρο 5 παρ. 1 Ν 2946/01).

Οι ενέργειες δηλαδή που απαιτούνται για τη χορήγηση της άδειας είναι οι εξής:

1. Αίτηση του ενδιαφερόμενου,
2. Υποβολή δικαιολογητικών (για προσδιορισμό του τέλους διαφήμισης),
3. Καταβολή του τέλους διαφήμισης και
4. Έκδοση της άδειας προβολής υπαίθριου μηνύματος.

Γ. Άδεια για υπαίθρια διαφήμιση σε ιδιωτικά κτίρια ή οικόπεδα.

Για την υπαίθρια προβολή μηνυμάτων ή για την τοποθέτηση των διαφημιστικών πλαισίων σε ιδιωτικό κτίριο ή οικόπεδο, απαιτείται άδεια, που χορηγείται από τον δήμο, ύστερα από αίτηση του ενδιαφερομένου και έχει τριετή ισχύ, με δυνατότητα ανανέωσης της για περισσότερες της μιας φορές, για ίσο χρονικό διάστημα και με την διαδικασία που περιγράφεται κατωτέρω.

Προϋπόθεση για τη χορήγηση της άδειας είναι η προηγούμενη γνώμη του Τοπικού Συμβουλίου Μνημείων του Υπουργείου Πολιτισμού και η γνώμη του πρωτοβάθμιου Αρχιτεκτονικού Συμβουλίου ή άλλου αρμοδίου οργάνου, γνώμες που πρέπει να παρασχεθούν εντός μηνός από της υποβολής της αίτησης. Από την υπηρεσία του δήμου διαβιβάζεται άμεσα αντίγραφο της αίτησης του ενδιαφερομένου στις ανωτέρω υπηρεσίες καθώς και κάθε άλλο στοιχείο που κρίνεται αναγκαίο, ώστε αυτές να σχηματίσουν κατά το δυνατόν πλήρη άποψη, προκειμένου εν συνεχεία να εκφράσουν τη γνώμη τους, για το αν περιορίζεται η θέα και προκαλείται υποβάθμιση μνημείων και αρχαιολογικών χώρων, αν θίγεται η αισθητική της περιοχής, αν επιβαρύνεται στατικά το κτίριο ή αν δημιουργείται τεχνικό πρόβλημα σε αυτό από τη διαφημιστική κατασκευή.

Εφόσον οι γνώμες αυτές δεν παρασχεθούν, τότε η άδεια εκδίδεται χωρίς αυτές.

Σε κάθε περίπτωση θα πρέπει οπωσδήποτε να έχει γίνει έγγραφη ενέργεια από τις υπηρεσίες του Δήμου προς τις ανωτέρω συναρμόδιες υπηρεσίες, τόσο για την πληρότητα του φακέλου όσο και για την τήρηση του ουσιώδους τύπου της διαδικασίας έκδοσης της άδειας, ώστε αυτή να μη πάσχει ακυρότητας.

Σε περίπτωση που εγκριθεί η άδεια διαφήμισης, πληρώνει το τέλος που απαιτείται για τη χορήγηση άδειας όπως αυτό καθορίζεται βάσει των διατάξεων του άρθρου 5 του Ν. 1900/90 Κατηγορία Α΄ Διαφήμισης.

Για την ανανέωση της τριετούς άδειας απαιτείται η προηγούμενη γνώμη του Τοπικού Συμβουλίου Μνημείων του Υπουργείου Πολιτισμού και η γνώμη του πρωτοβάθμιου Αρχιτεκτονικού Συμβουλίου ή άλλου αρμοδίου οργάνου.

Δ. Άδεια για διαφήμιση από τον αέρα, με οποιοδήποτε τρόπο ή μέσο

Για τις διαφημίσεις που διενεργούνται από τον αέρα, απαιτείται άδεια, που χορηγείται, ύστερα από αίτηση του ενδιαφερόμενου στο Δήμο, στα διοικητικά όρια του οποίου έχει την έδρα της η επιχείρηση του διαφημιζόμενου. Με την άδεια αυτή καθορίζεται και η χρονική ισχύς της, για την από αέρος διαφήμιση.

Ε. Άδεια για διαφήμιση σε στάδια και γήπεδα, σε κάθε τύπου οχήματα δημόσιας χρήσης, σε στέγαστρα αφετηριών ή στάσεων αναμονής επιβατών, αστικών και υπεραστικών συγκοινωνιών και σε περίπτερα.

Για την προβολή διαφημιστικών μηνυμάτων στους ανωτέρω χώρους απαιτείται άδεια, που χορηγείται με απόφαση του Δημάρχου, χρονικής ισχύος τριών ετών, με δυνατότητα ανανέωσής της για ίσο χρονικό διάστημα, μια ή περισσότερες φορές, ύστερα από αίτηση του ενδιαφερόμενου.

Και η αίτηση αυτή, πρέπει να συνοδεύεται:

από τα απαραίτητα στοιχεία, τα οποία θα συμβάλουν στον προσδιορισμό του οφειλόμενου τέλους διαφήμισης, το οποίο επίσης προκαταβάλλεται.

Για την τοποθέτηση των πλαισίων διαφήμισης, απαιτείται επίσης άδεια και ακολουθείται η διαδικασία που προβλέπει η παράγραφος Α του άρθρου αυτού.

Ειδικότερα για τα διαφημιστικά μηνύματα που προβάλλονται μέσα ή στην εξωτερική επιφάνεια των οχημάτων, όπως αυτά αναφέρθηκαν πιο πάνω, για τη χορήγηση της άδειας αρμόδιος Δήμος είναι εκείνος στα διοικητικά όρια του οποίου εδρεύει η επιχείρηση που εκμεταλλεύεται τα οχήματα.

- Όταν ο Δήμος παραχωρεί με δημοπρασία το δικαίωμα τοποθέτησης και διαφημιστικής εκμετάλλευσης των στεγαστρων σε τρίτο, καταβάλλεται από τον πλειοδότη:

α) μίσθωμα για την παραχώρηση του δικαιώματος (άρθρο 3 παρ. 3 Ν 2946/2001 σε συνδυασμό με τις διατάξεις του άρθρου 192 του ΔΚΚ και του ΠΔ 270/1981) και

β) τέλος διαφήμισης της κατηγορίας Α΄ του άρθρου 15 του ΒΔ 24/09-20/10/1958, όπως αυτό ισχύει. Υπόχρεοι καταβολής του τέλους διαφήμισης στη συγκεκριμένη περίπτωση είναι εις ολόκληρον ο διαφημιστής και ο διαφημιζόμενος (άρθρο 16 παρ. 3 ΒΔ 24/09-20/10/1958, όπως ισχύει).

Απαραίτητα δικαιολογητικά για την έκδοση άδειας για την τοποθέτηση ενδεικτικών πινακίδων και επιγραφών ή διαφημιστικών πλαισίων.

Σε κάθε περίπτωση που απαιτείται άδεια Δημάρχου για την τοποθέτηση ενδεικτικών πινακίδων και επιγραφών ή διαφημιστικών πλαισίων, για τη διενέργεια υπαίθριων διαφημίσεων, υποβάλλονται στο Δήμο τα παρακάτω δικαιολογητικά άνευ των οποίων η αίτηση απορρίπτεται:

Α. Αίτηση στην οποία θα αναγράφονται τουλάχιστον τα κάτωθι :

- το ονοματεπώνυμο ή η επωνυμία του αιτούντος,
- το είδος και η διεύθυνση της επιχείρησης (εάν πρόκειται για εταιρείες θα πρέπει οπωσδήποτε να προσκομίσουν το εταιρικό τους),
- η διεύθυνση κατοικίας και το τηλέφωνο επικοινωνίας

- η θέση και το είδος του αιτουμένου προς χρήση χώρου
- Β.** Βεβαίωση από την ταμιακή υπηρεσία του Δήμου, ότι ο ενδιαφερόμενος δεν είναι οφειλέτης του Δήμου (Δημοτική Ενημερότητα, άρθρο 285 του Δ.Κ.Κ.)
- Γ.** Ταμιακή απόδειξη με το Α.Φ.Μ. της επιχείρησης ή έντυπο της αρμόδιας Δ.Ο.Υ. περί χορήγησης Α.Φ.Μ.
- Δ.** Φωτοαντίγραφο του δελτίου αστυνομικής ταυτότητας
- Ε.** Μισθωτήριο Συμβόλαιο Συμφωνητικό με ιδιοκτήτη σε περίπτωση μίσθωσης ιδιωτικού χώρου
- ΣΤ.** Άδεια τοποθέτησης από την Πολεοδομία σε περίπτωση μίσθωσης ιδιωτικού χώρου
- Ζ.** Υπεύθυνη Δήλωση πολιτικού μηχανικού, με την οποία πιστοποιείται η στατική επάρκεια του διαφημιστικού πλαισίου κλπ.
- Η.** Σχεδιάγραμμα του οικοπέδου με ένδειξη του χώρου τοποθέτησης των ενδεικτικών πινακίδων, των επιγραφών ή των διαφημιστικών πλαισίων.
- Θ.** Τεχνική περιγραφή της κατασκευής
- Ι.** Σχέδιο (μακέτα) των ενδεικτικών πινακίδων, των επιγραφών, των διαφημιστικών πλαισίων ή των διαφημίσεων με οποιοδήποτε διαφημιστικό μέσο όπου πρέπει να φαίνονται οι διαστάσεις, προκειμένου να γίνει ο έλεγχος νομιμότητας και ο υπολογισμός του εμβαδού και του αναλογούντος Τέλους.
- Κ.** Πιστοποιητικό από αδειούχο εγκαταστάτη ηλεκτρολόγο ως προς τη μελέτη της ηλεκτροδότησης κάθε είδους φωτεινής ή φωτιζόμενης διαφήμισης.
- Λ.** Προηγούμενη καταβολή του τέλους διαφήμισης, που προβλέπεται στο άρθρο 15 του Β.Δ. 24.9/20.10.1958 «Περί Κωδικοποίησης εις Ενιαίον Κείμενον Νόμου των ισχυουσών διατάξεων περί των προσόδων των Δήμων και Κοινοτήτων» (171 Α΄) όπως τροποποιήθηκε και ισχύει. Άδεια, η οποία χορηγείται με απόφαση του Δημάρχου, απαιτείται επίσης για την τοποθέτηση πλαισίων από τον διαφημιστή ή τον διαφημιζόμενο.
- Όσοι διενεργούν υπαίθρια διαφήμιση και επιθυμούν τη συνέχιση αυτής για συγκεκριμένο έτος, οφείλουν να ενημερώνουν εγγράφως το Δήμο, μέχρι την 31 Δεκεμβρίου του προηγούμενου έτους. Το ίδιο οφείλουν να κάνουν και όταν επιθυμούν την παύση της ισχύουσας διαφήμισης.
- Ο Δήμαρχος δεν χορηγεί άδεια τοποθέτησης των διαφημιστικών πλαισίων ή διενέργειας υπαίθριας Διαφήμισης, εάν δεν πληρούνται οι προϋποθέσεις του νόμου, οι προδιαγραφές που ορίζονται από τον παρόντα κανονισμό ή αν κρίνεται από τη Δ/ση Τεχνικής Υπηρεσίας & Πολεοδομίας του Δήμου, ότι η συγκεκριμένη εγκατάσταση ή διενέργεια διαφήμισης δεν αρμόζει προς τον οικιστικό χαρακτήρα της πόλης ή θίγει το κτίριο ή το περιβάλλον.
- Σε αντίθετη περίπτωση, στους υπόχρεους θα επιβάλλονται κανονικά τα προβλεπόμενα πρόστιμα.
- Σε κάθε περίπτωση η άδεια του Δημάρχου θεωρείται χορηγηθείσα από την είσπραξη του Τέλους.

Άρθρο 15^ο

Εξαιρέση - απαλλαγές από το δημοτικό τέλος διαφήμισης (αρ. 15 & 18 Β.Δ. 15/ 24.9/ 20 . 10.58)

Εξαιρούνται του τέλους της παρ. 1 του άρθρου 15 του Β.Δ.24.9/20.10.58 διαφημίσεις που γίνονται στις εφημερίδες, στα περιοδικά, στο ραδιόφωνο και στην τηλεόραση (παρ. 2 άρθρο 15 Β.Δ. 24.9/20.10.58 όπως αντικαταστάθηκε από το αρ. 5 του Ν. 1900/90).

Απαλλάσσεται από την καταβολή τέλους διαφήμισης κάθε επιγραφή ή διαφήμιση αναγεγραμμένη ή προσαρτημένη ή ανηρτημένη επί των τοίχων, παραθύρων, προθηκών, θυρών καταστήματος, γραφείου ή κατοικιών και αφορούν την επωνυμία, την ιδιότητα, την επαγγελματική δραστηριότητα ή τις εργασίες που εκτελούνται στους χώρους αυτούς (άρθρο 18 Β.Δ.24.9/20.10.58, αρ. 6. Ν. 2946/2001).

Υπόκειται όμως στο τέλος η διαφήμιση η οποία, ως εκ του είδους και της εκτάσεώς της, που εκδήλως διαφέρει από την έκταση των εγκαταστάσεων ή του κύκλου εργασιών του καταστήματος σε σχέση με το διαφημιζόμενο είδος, μπορεί να θεωρηθεί ότι αναφέρεται και διαφημίζει όχι το

συγκεκριμένο κατάστημα ή γραφείο όπου έχει αναρτηθεί, αλλά αυτό τούτο το διαφημιζόμενο προϊόν, οπότε την ωφέλεια από την διαφήμιση προσπορίζεται αμέσως και κυρίως ο παραγωγός ή εισαγωγέας ή ο χονδρέμπορος του είδους, εμμέσως δε και κατά περιορισμένη αναλογία ο εκμεταλλευόμενος το κατάστημα (ΣτΕ 1167/1999 Τμ. Στ'). Το ότι συντρέχουν οι ανωτέρω προϋποθέσεις για την άρση της απαλλαγής από το τέλος διαφήμισης διαπιστώνεται με σαφή και πλήρη έκθεση ελέγχου από τις υπηρεσίες του Δήμου. Το άρθρο 18 του Β.Δ. 24.9/20.10.58 (ΦΕΚ171/58 τεύχος Α) δεν έχει εφαρμογή για διαφήμιση η οποία διενεργείται όχι σε χώρο καταστήματος, γραφείου ή κατοικίας, αλλά μακράν τέτοιου χώρου (π.χ. σε πεζοδρόμιο ή κοινόχρηστο χώρο) και εν πάση περιπτώσει σε θέση μη σχετιζόμενη εμφανώς με τέτοιο χώρο, οπότε επιβαλλομένου του τέλους από τη δημοτική αρχή εναπόκειται στον φορολογούμενο η βεβαίωση να αποδείξει ότι δεν συνδέεται καθ' οιονδήποτε τρόπο με τη συγκεκριμένη διαφήμιση. (ΣτΕ 1167/1999 Τμ. Στ').

Εξαιρούνται του τέλους διαφήμισης οι διαφημίσεις που διενεργούνται στους χώρους και στις επιφάνειες των σταθμών, των στάσεων και των οχημάτων, που ανήκουν σε δημόσιες επιχειρήσεις κοινής ωφέλειας (ΔΕΚΟ), οι οποίες εκτελούν συγκοινωνιακό έργο (παρ. 1 άρθ. 99 του Ν. 4199/13 – 216 Α'/11.10.2013).

Άρθρο 16^ο

Τέλος διαφήμισης

Επιβάλλεται υπέρ των δήμων τέλος για κάθε διαφήμιση που γίνεται με οποιονδήποτε τρόπο και μορφή σε χώρους που βρίσκονται μέσα στα διοικητικά τους όρια (αρ. 15, παρ. 1, Β.Δ. 24.9/20.10.58). Το άρθρο 15 του Β.Δ. 24.9/1958, όπως αντικαταστάθηκε με το άρθρο 5 του Ν. 1900/90 και με το οποίο επετράπη στους ΟΤΑ να επιβάλλουν, με κανονιστική απόφαση του δημοτικού συμβουλίου, ανταποδοτικούς φόρους, δεν αντίκειται στο άρθρο 78 παρ. 4 του Συντάγματος. Με την παρ.1 του αρ. 5 του Ν.2946/2001 ορίζεται ότι η καταβολή του τέλους διαφήμισης, προηγείται της χορήγησης της σχετικής άδειας.

Το τέλος διαφήμισης εμπίπτει στην κατηγορία των γενικών ή ανειδίκευτων εσόδων. Τα έσοδα αυτά, λόγω μη υπάρξεως καμιάς δέσμευσης από το νόμο, μπορούν να χρησιμοποιηθούν για την κάλυψη κάθε είδους δαπάνης, (διοικήσεως, εκτελέσεως έργων κλπ.) (έγγραφο 31727/13.04.1978 ΥΠ.ΕΣ.).

Δικαιούχος του τέλους διαφημίσεως είναι ο Δήμος στην περιφέρεια του οποίου γίνεται η διαφήμιση.

Προκειμένου περί διαφημίσεων της κατηγορίας Γ', δικαιούχος του τέλους είναι ο Δήμος, όπου είναι η έδρα της επιχειρήσεως του οχήματος (παρ. 1 άρθρο 16 Β.Δ. 24.9/20.10.58 (171 Α'/58)).

Για τις διαφημίσεις των κατηγοριών Α', Β' & Γ', υπόχρεοι καταβολής του τέλους είναι σε ολόκληρο ο διαφημιστής, ο διαφημιζόμενος, καθώς και ο κύριος, ο νομέας και ο επικαρπωτής του χώρου στον οποίο γίνεται η διαφήμιση. Το τέλος καταβάλλεται ολόκληρο στο δημοτικό ταμείο. Η είσπραξη ενεργείται με σχετικό σημείωμα του δικαιούχου Δήμου (παρ. 3 αρθ. 16 Β.Δ. 24.9/20.10.58 (171 Α'/58), όπως αντικαταστάθηκε από την παρ. 2 του αρθ. 57 του Ν. 1416/84 (18 Α'/84).

Για τις διαφημίσεις της κατηγορίας Δ' το τέλος καταβάλλεται πάντα από τον διαφημιζόμενο (Ν. 2880/01, αρθ. 9, παρ. 6α).

Ο συντελεστής του τέλους καθορίζεται με απόφαση του Δημοτικού Συμβουλίου, μετά από εισήγηση της Οικονομικής Επιτροπής (Ν. 3852/10, αρθ. 72, παρ. 1, εδ. ζ), μεταξύ του κατώτατου και ανώτατου ορίου, που ορίζει για κάθε κατηγορία διαφήμισης το αρθ. 15 του Β.Δ. 24.9/20.10.1958 όπως τροποποιήθηκε και ισχύει.

Οι κατηγορίες διαφήμισης έχουν ως εξής :

Κατηγορία Α'

Αφορά διαφημίσεις που αναγράφονται ή αναρτώνται ή επικολλώνται :

- μέσα σε μόνιμα και σταθερά ή προσωρινά και κινητά πλαίσια, σύμφωνα με τις προδιαγραφές που ορίζονται στον παρόντα κανονισμό, τα οποία τοποθετούνται σε πλατείες, οδούς,
- στις περιφράξεις ακάλυπτων χώρων και ανεγειρόμενων ή εγκαταλελειμμένων οικοδομών με συναίνεση του ιδιοκτήτη ή νομέα ή του διαχειριστή αυτών,
- σε χώρους σιδηροδρομικών, λιμενικών και αεροπορικών σταθμών, καθώς και σε χώρους σταδίων και γηπέδων, που καθορίζονται από τη διοίκηση των αντίστοιχων φορέων,
- μέσα σε καταστήματα, κινηματογράφους, θέατρα και άλλους δημόσιους χώρους, και
- σε περίπτερα, στέγαστρα αφετηριών και στάσεων αναμονής επιβατών λεωφορείων αστικών και υπεραστικών συγκοινωνιών.

Στην κατηγορία αυτή το τέλος είναι εβδομαδιαίο και κατά τετραγωνικό μέτρο. Το τέλος αναλογεί κατ' ελάχιστον σε χρήση μιας εβδομάδας, έστω και αν η διαφήμιση διήρκεσε μικρότερο χρονικό διάστημα.

Κατηγορία Β'

- A. α.** για διαφημίσεις φωτεινές σε στέγες ή δώματα καθώς και για διαφημίσεις που γίνονται με ηλεκτρικές εφημερίδες, ετησίως
β. για φωτεινές σε οποιουσδήποτε άλλους χώρους,
γ. για μη φωτεινές ή φωτιζόμενες σε στέγες ή δώματα, ετησίως
- B.** Τα ανωτέρω τέλη δεν επιβάλλονται εκ νέου όταν μεταβάλλεται, εντός του έτους, το διαφημιστικό μήνυμα.

Σημείωση

Η τοποθέτηση διαφημιστικών πλαισίων στις οροφές των κτιρίων δεν επιτρέπεται πλέον από τις διατάξεις του εδ. γ της παρ. 2 του αρ. 2 του Ν. 2946/2001.

Κατηγορία Γ'

- Για διαφημίσεις που γίνονται μέσα στα οχήματα σιδηροδρόμων, τροchioδρόμων, ηλεκτροκίνητων αυτοκινήτων και κάθε τύπου οχήματα δημόσιας χρήσης ή στην εξωτερική επιφάνεια αυτών, διαστάσεων μέχρι 30 επί 50 εκατοστόμετρα.

Το τέλος είναι μηνιαίο, ανεξάρτητα από τις ημέρες χρησιμοποίησης. Για διαφημίσεις της κατηγορίας αυτής μεγαλύτερων διαστάσεων καταβάλλεται ανάλογο πολλαπλάσιο τέλος.

Κατηγορία Δ'

- Για διαφημίσεις που γίνονται με ημερολόγια, δώρα, έντυπα, κάθε είδους παραστάσεις ή λέξεις σε αυτοκόλλητα ή είδη με διαφημιστικές παραστάσεις ή λέξεις ή με άλλο παρόμοιο τρόπο, καθώς και για διαφημίσεις που γίνονται από τον αέρα με οποιονδήποτε τρόπο, το τέλος ορίζεται σε ποσοστό 2% επί της δαπάνης διαφήμισης. Τα ένθετα διαφημιστικά φυλλάδια, που διανέμονται μαζί με τις εφημερίδες και τα περιοδικά, υπόκεινται στο ανωτέρω τέλος διαφήμισης.

Η αναγραφή στα υλικά συσκευασίας (τσάντες, χαρτί περιτυλίγματος), στοιχείων ξένων προς την επωνυμία και κυρίως προς το αντικείμενο της επιχείρησης ή του καταστήματος ή εμφαντικής προβολής μεμονωμένου και ειδικά προσδιορισμένου προϊόντος συνιστά διαφήμιση και συντρέχει υποχρέωση καταβολής του τέλους.

Η αναγραφή επί των υλικών συσκευασίας (χαρτί περιτυλίγματος, τσάντες, κουτιά συσκευασίας κλπ.) της επωνυμίας της επιχείρησης ή του καταστήματος καθώς και των πωλουμένων από αυτή εμπορευμάτων δεν συνιστά διαφήμιση, αλλά αποτελεί αναγκαίο μέσο συσκευασίας για την εξυπηρέτηση των συναλλαγών και κατά συνέπεια δεν συντρέχει στην περίπτωση αυτή η υποχρέωση καταβολής διαφημιστικού τέλους(1029358/10420/Π.Ο.Α.1125/04.04.2000) (ΓνΝΣΚ 25/2000).

Σύμφωνα με την υπ' αριθμ. 887/1991 Απόφαση του ΣτΕ Τμ. Β', διαφημιστικά δώρα θεωρούνται τα δώρα επί των οποίων τίθεται ολόκληρη η επωνυμία ή το σήμα της επιχείρησης, καθώς και οποιαδήποτε ένδειξη που υποδηλώνει την ταυτότητα της επιχείρησης, ανεξάρτητα αν με τον τρόπο αυτό επιτυγχάνεται ή όχι η διαφήμιση, στην οποία απέβλεψε κατ' αρχήν η επιχείρηση (ΥΠ.ΕΣ. Εγκ. 76/70330/13.12.2007).

- Η προβολή προϊόντων σε χώρους καταστημάτων, που γίνεται είτε με την τοποθέτησή τους σε ειδικά σημεία εντός του καταστήματος είτε με έντυπα, δώρα, επιγραφές κάθε είδους είτε με άλλο παρόμοιο τρόπο, θεωρείται διαφήμιση και υπόκειται σε τέλος διαφήμισης, βάσει των εκδιδόμενων από τα καταστήματα τιμολογίων παροχής υπηρεσιών. Το τέλος υπολογίζεται με συντελεστή 2% επί της διαφημιστικής δαπάνης που καταβάλλεται για τις πράξεις αυτές.

Προβολή προϊόντων που εντάσσεται στην παραπάνω έννοια της διαφήμισης συνιστούν οι εξής ενέργειες:

- η ενοικίαση χώρων σε ειδικά ράφια
- η τοποθέτηση προϊόντων σε ειδικές προθήκες ή περίπτερα
- η διανομή δοκιμαστικών προϊόντων
- εκδηλώσεις - εκπλήξεις ("Happenings") στους χώρους του καταστήματος

Η απόδοση του τέλους, για όλες τις ενέργειες της κατηγορίας αυτής, γίνεται πάντοτε από τον διαφημιζόμενο, μέχρι τη λήξη προθεσμίας υποβολής της δήλωσης φορολογίας εισοδήματος.

Η καταβολή πραγματοποιείται σε οποιοδήποτε γραφείο του Ταμείου Παρακαταθηκών και Δανείων λειτουργεί σε Δημόσια Οικονομική Υπηρεσία (Δ.Ο.Υ.) και αποδεικνύεται με την παροχή ανάλογου παραστατικού στοιχείου (διπλότυπου). Το σύνολο των ποσών που εισπράττονται αποτελεί πόρο ειδικού λογαριασμού, που τηρείται στο Ταμείο Παρακαταθηκών και Δανείων και αποδίδεται στους δήμους και κοινότητες.

Άρθρο 17^ο

Διοικητικές κυρώσεις (αρ. 8 Ν. 2946/2001)

Στους διαφημιστές, καθώς και σε όσους μισθώνουν και εκμεταλλεύονται χώρους υπαίθριας διαφήμισης επιβάλλεται πρόστιμο, σε περίπτωση παράβασης των διατάξεων του νόμου 2946/2001 καθώς και των κατ' εξουσιοδότησή του εκδιδόμενων κανονιστικών πράξεων.

Το πρόστιμο επιβάλλεται με απόφαση του Δημοτικού Συμβουλίου όταν η παράβαση τελέσθηκε στα διοικητικά όρια του Δήμου ή του Συντονιστή της Αποκεντρωμένης Διοίκησης σε περίπτωση που η παράβαση τελέσθηκε κατά μήκος των εθνικών οδών, των επαρχιακών οδών και εντός των ζωνών απαγόρευσης που ορίζονται στα δύο πρώτα εδάφια της παρ. 1 του άρθρου 11 του Ν.2696/1999, του σιδηροδρομικού δικτύου, των αυτοκινητοδρόμων, των οδών ταχείας κυκλοφορίας, καθώς και στους χώρους των σταθμών εξυπηρέτησης αυτοκινήτων (ΣΕΑ)

Το πρόστιμο εισπράττεται σύμφωνα με τις διατάξεις του Κώδικα Είσπραξης Δημοσίων Εσόδων και αποδίδεται στον οικείο Ο.Τ.Α. ή προκειμένου για το πρόστιμο που έχει επιβληθεί με απόφαση του Συντονιστή στην Περιφέρεια (Ν.4250/26-3-2014).

Το ύψος του προστίμου ανέρχεται από 1.467,35 ευρώ μέχρι 29.347,03 ευρώ και επιβάλλεται αναλόγως με τις περιστάσεις. Με Κ.Υ.Α. μπορεί να αναπροσαρμόζεται το κατώτατο και ανώτατο όριο του προστίμου αυτού.

Πρόστιμο κατά τα οριζόμενα στις προηγούμενες παραγράφους επιβάλλεται και σε βάρος των διαφημιζομένων, στις περιπτώσεις που διενεργείται υπαίθρια διαφήμιση εκτός των χώρων που έχουν καθοριστεί σύμφωνα με τις διατάξεις του Ν. 2946/2001.

Την επιβολή προστίμου ίσου προς το αναλογούν τέλος προβλέπουν και οι διατάξεις του αρ. 19 του Ν. 1080/80 όταν δεν έχει υποβληθεί από το νόμο η απαιτούμενη αίτηση για τη χορήγηση της άδειας. Σε αυτή την περίπτωση και κατόπιν σχετικής έκθεσης ελέγχου επιβάλλεται το πρόστιμο σε

βάρος του διαφημιστή ή του διαφημιζομένου ή του κυρίου, νομέα ή επικαρπωτή του χώρου στον οποίο γίνεται η διαφήμιση (αρ. 57, παρ. 2Ν. 1416/84).

Σε όσους παραβαίνουν τις διατάξεις της παρ. 1 του αρ. 6 του Ν. 2946/2001 (για την υποχρεωτική χρήση της ελληνικής γλώσσας στις επιγραφές) ή της Κ.Υ.Α. της παρ. 2 του ίδιου άρθρου (η ΚΥΑ 38110/2002 είναι σε ισχύ) για τις προδιαγραφές και την διαδικασία τοποθέτησης των επιγραφών, επιβάλλεται από το Δημοτικό Συμβούλιο ή τον Συντονιστή Γραμματέα της Αποκεντρωμένης Διοίκησης (σύμφωνα με την παρ. 2 του αρ. 8 του Ν. 2946/2001) πρόστιμο από 586,94 ευρώ έως 5.869,41 ευρώ ανάλογα με τις περιστάσεις και την βαρύτητα της παράβασης. Το ίδιο πρόστιμο επιβάλλεται και σε όσους δεν έχουν προσαρμόσει τις επιγραφές τους σύμφωνα με τα οριζόμενα στην Κ.Υ.Α. 38110/09.09.2002 (ΦΕΚ 1255/25.09.2002 τεύχος Β) (σχετ. η παρ. 2 του αρ. 6 του Ν. 2946/2001) Για την επιβολή και την είσπραξη του ανωτέρω προστίμου, εφαρμόζονται αναλόγως οι διατάξεις της παρ. 2 του άρθ. 8 του Ν. 2946/01, όπως περιγράφονται στο παρόν άρθρο.

ΕΠΙΣΗΜΑΝΣΗ:

Οι διαφορές από πρόστιμα σχετικά με την υπαίθρια διαφήμιση (άρθρο 8 του Ν. 2946/01), δεν είναι φορολογικές και, σύμφωνα με το άρθρο 66 παρ. 1 του ΚΔΔ, όπως ισχύει, η προθεσμία ασκήσεως προσφυγής είναι εξήντα (60) ημερών (Ατομική ΓνΝΣΚ 124/2015, η οποία έγινε αποδεκτή με το έγγραφο ΥΠ.ΕΣ.Δ.Α. οικ. 26463/30.07.2015).

Άρθρο 18^ο

Αφαίρεση παράνομων υπαίθριων διαφημίσεων και επιγραφών (αρ. 4 - 9 Ν. 2946/2001, αρ. 13 Ν. 3212/2003,20/2001 εγκ. + 28246/2011 εγγ. ΥΠ.ΕΣ.)

Παράνομη είναι κάθε διαφήμιση που διενεργείται χωρίς άδεια του δήμου, που γίνεται κατά παράβαση των όρων της αδείας, που γίνεται σε χώρο ή με τρόπο που απαγορεύεται από τον νόμο και τις αποφάσεις του Δ.Σ., που έχει τοποθετηθεί σε δημοτικούς ή κοινόχρηστους χώρους που δεν καθορίστηκαν για την προβολή υπαίθριας διαφήμισης από το δημοτικό συμβούλιο (παρ. 1-2, αρ. 3 Ν.2946/2001) ή χωρίς να τηρούνται οι προδιαγραφές που ορίζουν ο νόμος και οι εκδοθείσες Κ.Υ.Α. και όταν δεν έχει καταβληθεί στο δήμο το ανάλογο τέλος.

- Η αφαίρεση των παράνομων διαφημιστικών πλαισίων και των παράνομων ενδεικτικών πινακίδων και διαφημίσεων γίνεται με απόφαση Δημάρχου.
- Η απόφαση εκδίδεται αφού προηγουμένως γίνει διαπίστωση της παράβασης και συνταχθεί σχετική πράξη αυτοψίας από τα αρμόδια όργανα. Σε περίπτωση επανατοποθέτησης των αφαιρούμενων υπαίθριων διαφημίσεων ή επιγραφών ή των πλαισίων τους, είτε με την ίδια είτε με άλλη μορφή, η αφαίρεσή τους γίνεται με βάση την αρχική πράξη και δεν απαιτείται η έκδοση νέας πράξης.
- Μετά την κοινοποίηση της απόφασης της προηγούμενης παραγράφου, ο Δήμος ή η Αποκεντρωμένη Διοίκηση, κατά περίπτωση, υποχρεούνται να αφαιρέσουν με συνεργεία τους (στην περίπτωση που δεν διαθέτουν συνεργεία, μπορούν να αναθέτουν την αφαίρεση σε ιδιώτη) τις παράνομες υπαίθριες διαφημίσεις ή επιγραφές ή και τα παράνομα πλαίσια και υποστηρίγματα των διαφημίσεων, ανεξάρτητα από το ιδιοκτησιακό καθεστώς του χώρου στον οποίο συντελέστηκε η παράβαση, ανεξάρτητα από την επιβολή προστίμου και χωρίς να δημιουργείται καμία ευθύνη των ανωτέρω και των οργάνων τους για την τύχη των αφαιρούμενων διαφημίσεων, κατασκευών και υλικών ή επιγραφών. Αυτά περιέρχονται στο Δήμο ή στην Αποκεντρωμένη Διοίκηση, οι οποίοι τα διαχειρίζονται περαιτέρω κατά τον πλέον ενδεδειγμένο και πρόσφορο τρόπο λαμβάνοντας υπόψη, για περιβαλλοντικούς λόγους, τη δυνατότητα προώθησης των αφαιρούμενων, ανακυκλώσιμων υλικών σε χώρους ανακύκλωσης. Σημειώνεται ότι στην περίπτωση της ανακύκλωσης, το αντίτιμο για τα ανακυκλώσιμα υλικά δύναται να συνυπολογιστεί για τον προσδιορισμό του ανταλλάγματος του αναδόχου-ιδιώτη,

στον οποίο ανατίθεται το έργο της αφαίρεσης, μεταφοράς και εναπόθεσης των παράνομων υπαίθριων διαφημίσεων σε χώρους επιτρεπτούς από την κείμενη νομοθεσία.

- Οι κύριοι και οι κάτοχοι των χώρων στους οποίους συντελέστηκε η παράβαση υποχρεούνται να επιτρέπουν την είσοδο και να ανέχονται την παραμονή των συνεργείων στο χώρο, καθώς και τη διενέργεια κάθε απαραίτητης πράξης για την αφαίρεση των διαφημίσεων, των πλαισίων, των υποστηριγμάτων και των επιγραφών. Οι αστυνομικές αρχές υποχρεούνται να παρέχουν άμεσα τη συνδρομή τους, εφόσον τους ζητηθεί.
- Αν ο Δήμος δεν διαθέτει συνεργεία για την αφαίρεση, μπορεί να αναθέτει την εκτέλεσή της σε ιδιώτη.

Οι δαπάνες αφαίρεσης, οι δαπάνες αποκαταστάσεως του χώρου και κάθε άλλη συναφής με την αφαίρεση δαπάνη, καταλογίζονται σε βάρος των υπαιτίων με απόφαση του Δημάρχου και εισπράττεται σύμφωνα με τις διατάξεις του Κ.Ε.Δ.Ε.

- Κατά της αποφάσεως για την αφαίρεση των επιγραφών ή των πλαισίων επιτρέπεται προσφυγή από τον καθ' ου η απόφαση, μέσα σε δεκαπέντε ημέρες από την κοινοποίησή της, ενώπιον του αρμόδιου κατά τόπο μονομελούς διοικητικού πρωτοδικείου, η οποία επιδίδεται μέσα στην ίδια προθεσμία, με επιμέλεια του προσφεύγοντα στο Δήμο, την Κοινότητα ή την Περιφέρεια που εξέδωσε την προσβαλλόμενη απόφαση, διαφορετικά απορρίπτεται ως απαράδεκτη. Η προθεσμία και η άσκηση της προσφυγής δεν αναστέλλει την εκτέλεση της προσβαλλόμενης πράξης.
- Η συζήτηση της προσφυγής προσδιορίζεται υποχρεωτικά μέσα σε ένα μήνα από την κατάθεσή της και η σχετική απόφαση δημοσιεύεται μέσα σε δέκα ημέρες μετά τη συζήτηση.
- Στην αρμοδιότητα του Διοικητικού Εφετείου υπάγονται επίσης οι πράξεις επιβολής προστίμου καθώς και οι πράξεις καταλογισμού της δαπάνης για την αφαίρεση των παράνομων διαφημιστικών μέσων.
- Πλαίσια και διαφημίσεις που τοποθετούνται σε δημοτικούς ή κοινόχρηστους χώρους, που δεν καθορίστηκαν για την προβολή υπαίθριας διαφήμισης σύμφωνα με τις παραγράφους 1 και 2 του άρθρου 3 του Ν. 2946/2001 ή στα οποία δεν αναγράφονται τα στοιχεία της παρ. 2 του άρθρου 4 του Ν. 2946/2001, θεωρούνται ρύποι και απομακρύνονται άμεσα, κατά τις σχετικές διατάξεις των οικείων κανονισμών καθαριότητας, με ευθύνη του Δήμου, χωρίς να απαιτείται η έκδοση απόφασης απομάκρυνσης κατά τα οριζόμενα στην παρ. 1 του άρθρου 9 του Ν. 2946/2001.
- Ως στοιχεία της παρ. 2 του άρθρου 4 του Ν. 2946/2001, θεωρούνται το ονοματεπώνυμο ή η επωνυμία και η διεύθυνση του διαφημιστή ή του διαφημιζομένου και ο αριθμός της άδειας που χορηγήθηκε κατά το άρθρο 5 του Ν. 2946/2001. Η έλλειψη έστω και ενός εξ' αυτών συνεπάγεται την άμεση απομάκρυνση του πλαισίου / διαφήμισης, ως «ρύπος».
- Επίσης, ελλείπει διάκρισης του είδους του χώρου στις προαναφερόμενες διατάξεις (δημοτικός, κοινόχρηστος ή ιδιωτικός), τα πλαίσια-διαφημίσεις στα οποία δεν αναγράφεται το σύνολο των προαναφερόμενων στοιχείων, απομακρύνονται άμεσα, ανεξαρτήτως του χώρου στα οποία αυτά βρίσκονται τοποθετημένα (άρθ. 4 σε συνδυασμό με άρθ. 9 του Ν. 2946/01, όπως τροποποιήθηκαν με άρθ. 13 του Ν. 3212/03 και εισηγητική έκθεση του Ν. 3212/03).
- Υποχρέωση αφαίρεσης υπάρχει και για τα διαφημιστικά πλαίσια εκείνα που κατά το χρόνο του ελέγχου και σύμφωνα με την έκθεση αυτοψίας δεν προβάλλουν διαφημιστικό μήνυμα (αρ. πρωτ. 48900/28-09-2010 εγκ. ΥΠ.ΕΣ.Α.Η.Δ.)

Διευκρινίζεται ότι στην περίπτωση της αφαίρεσης των πλαισίων - διαφημίσεων που χαρακτηρίζονται «ρύποι» κατά τα προαναφερόμενα, σύμφωνα με πάγια νομολογία (ΣτΕ 3177/2008, 724/2005, 3222/2000, 2594/1977), η εφαρμογή της αρχής της προηγούμενης ακρόασης είναι αλυσιτελής (άσκοπη, υπό την έννοια ότι δεν μπορεί να επηρεάσει την απόφαση της διοίκησης), καθώς πρόκειται για εκτέλεση πράξης που αποτελεί δέσμια αρμοδιότητα για το Δήμο και την Αποκεντρωμένη Διοίκηση (αυτόματη, έννομη συνέπεια, υποχρεωτική εκ του Ν.2946/2001), βασιζόμενη σε αντικειμενικά δεδομένα που διαπιστώνονται κατά τη διενέργεια της αυτοψίας (ύπαρξη του συνόλου των στοιχείων ή τοποθέτηση σε χώρο που δεν καθορίστηκε).

Σύμφωνα με το αρ. 11 παρ. 8 του Ν. 2696/99 (Κ.Ο.Κ.) διαφημίσεις, επιγραφές, αφίσες, πινακίδες που τοποθετούνται κατά παράβαση των διατάξεων του αρ. 11 του Κ.Ο.Κ. αφαιρούνται ή εφόσον είναι φωτεινές, τίθενται εκτός λειτουργίας κατά τι διατάξεις του αρ. 9 του Ν. 2946/2001.

Οι υπηρεσίες δεν φέρουν καμία ευθύνη για τυχόν ζημίες κατά την αποξήλωση, καθώς και για τη φύλαξη και την απόδοση των σχετικών υλικών στους διαφημιστές ή τους διαφημιζόμενους.

Τέλος, επισημαίνεται η αναγκαιότητα πλήρους και ακριβούς αποτύπωσης των πραγματικών δεδομένων κατά τη διενέργεια της αυτοψίας, καθώς η επίκληση αυτών σε συσχετισμό με τις διατάξεις της κείμενης νομοθεσίας, διασφαλίζει την αποτελεσματική και εμπειριστατωμένη άσκηση των αρμοδιοτήτων ελέγχου, αφαίρεσης και επιβολής κυρώσεων στους υπαίτιους από τις αρμόδιες αρχές.

Άρθρο 19^ο

Ποινικές Κυρώσεις

1. Με φυλάκιση μέχρι ένα μήνα και με χρηματική ποινή έως 2.934,70 ευρώ, τιμωρείται όποιος παραβεί τις διατάξεις των περιπτώσεων α, ή δ., της παρ. 1 του άρθρου 2 του νόμου 2946/2001. Η χρηματική ποινή μπορεί να αυξηθεί έως 8.804,11 ευρώ, αν χρησιμοποιήθηκαν ανεξίτηλες ουσίες (αρ. 10 παρ. 1 Ν. 2946/2001)
2. Με φυλάκιση μέχρι έξι μήνες και με χρηματική ποινή έως 2.934,70 ευρώ, τιμωρείται όποιος παραβεί τις διατάξεις των περιπτώσεων β', γ, ε' και στ' της παρ. 1, και των περιπτώσεων α' και γ' της παρ. 2, του άρθρου 2 του Ν. 2946/2001. Με την ίδια ποινή τιμωρείται όποιος προβάλλει υπαίθρια διαφήμιση σε χώρους που δεν έχουν καθοριστεί ειδικά για το σκοπό αυτόν, συμφωνάμε τις διατάξεις των παραγράφων 1 και 4 του άρθρου 3 του Ν. 2946/2001, καθώς και όποιος προβάλλει υπαίθρια διαφήμιση ή εγκαθιστά πλαίσια, χωρίς, την προβλεπόμενη από το άρθρο 5 του Ν. 2946/2001, άδεια. (αρ. 10 παρ. 2 Ν. 2946/2001)
3. Με φυλάκιση έως έξι μήνες και με χρηματική ποινή έως 2.934,70 ευρώ, τιμωρείται όποιος παραβαίνει τις διατάξεις των παραγράφων 1, 2, 4, 5,5 και 7 του άρθρου 11 του Ν. 2946/2001 (αρ. 10 παρ. 3 Ν. 2946/2001)
4. Οι πρόεδροι διοικητικών συμβουλίων, οι εντεταλμένοι ή διευθύνοντες σύμβουλοι Α.Ε., οι διαχειριστές Ε.Π.Ε., καθώς και τα πρόσωπα που ασκούν τη διοίκηση ή τη διαχείριση άλλων νομικών προσώπων δημοσίου ή ιδιωτικού δικαίου, δημοτικών νομικών προσώπων, καθώς και δημοτικών επιχειρήσεων, που αναθέτουν διαφημιστικές πράξεις κατά παράβαση των διατάξεων του νόμου 2946/2001, τιμωρούνται ως αυτουργοί, ανεξάρτητα από την τυχόν ποινική ευθύνη άλλου φυσικού προσώπου (αρ. 10 παρ. 4 Ν. 2946/2001).

Με διοικητικό πρόστιμο από 1.467 ευρώ μέχρι 29.347 ευρώ, σε βάρος του ιδιοκτήτη του χώρου (εάν ο χώρος είναι ιδιόκτητος), σε βάρος του διαφημιστή και σε βάρος του διαφημιζόμενου. Εάν η παρανομία αφορά μόνο στις προδιαγραφές των πλαισίων, το πρόστιμο επιβάλλεται μόνο σε βάρος του ιδιοκτήτη του χώρου και του διαφημιστή (η υπ' αριθμ. 36/23.12.2003 Εγκ. Υ.ΠΕ.ΧΩ.Δ.Ε.).

Αυτός που επικολλά ή αναρτά έντυπα ή διενεργεί γενικά διαφημιστικές πράξεις και παραβαίνει τις διατάξεις του άρθρου 11 του Κ.Ο.Κ., καθώς και ο διαφημιζόμενος ή ο διαφημιστής, τιμωρούνται με χρηματική ποινή έως χίλια πεντακόσια (1.500,00) ευρώ και αν γίνει χρήση ανεξίτηλων ουσιών έως δέκα χιλιάδες (10.000,00) ευρώ.

ΕΠΙΣΗΜΑΝΣΗ

Οι ποινές των προηγούμενων παραγράφων επιβάλλονται εφόσον δεν προβλέπονται ποινές αυστηρότερες από άλλες διατάξεις

Άρθρο 20^ο**Τελικές Διατάξεις**

1. Οι διατάξεις νόμων (εθνικής ή ευρωπαϊκής νομοθεσίας) ή ειδικές διατάξεις που αναφέρονται στην υπαίθρια διαφήμιση και δεν αποτυπώνονται στο κείμενο του παρόντος, ισχύουν παράλληλα με τις διατάξεις του παρόντος κανονισμού.
2. Με τον παρόντα κανονισμό του Δήμου Καστοριάς εξουσιοδοτείται κάθε αρμόδιος ελεγκτικός μηχανισμός, όπως συνδράμει στο έργο της τήρησης των όρων του Κανονισμού Υπαίθριας Διαφήμισης του Δήμου, καθώς και σε όσους ακόμη αναθέτει το έργο αυτό με απόφασή του ο Δήμαρχος.
3. Η Επιτροπή Ποιότητας Ζωής επιλύει κάθε διαφορά που ανακύπτει από την ερμηνεία ή την εφαρμογή αυτού του Κανονισμού και παραπέμπει στο Δημοτικό Συμβούλιο θέματα, που έχουν σχέση με την αναδιατύπωση, την συμπλήρωση ή τροποποίηση του παρόντος Κανονισμού.
4. Είναι δυνατή η τροποποίηση του παρόντος Κανονιστικού Πλαισίου, όταν συντρέχουν λόγοι όπως, τροποποίηση Νομοθετικού Πλαισίου, δημιουργία νέων λειτουργικών αναγκών (ιδιαιτερότητες τουρισμού, παροχής υπηρεσιών κλπ.).
5. Ο παρών κανονισμός θα αρχίσει να ισχύει αμέσως μόλις εγκριθεί από την αρμόδια υπηρεσία της Αποκεντρωμένης Διοίκησης Ηπείρου Δυτικής Μακεδονίας.

Η παρούσα απόφαση έλαβε αύξοντα αριθμό : **24/20**

Αφού συντάχθηκε και αναγνώσθηκε το παρόν πρακτικό, υπογράφεται, όπως ακολουθεί:

Ο ΠΡΟΕΔΡΟΣ**Η ΓΡΑΜΜΑΤΕΑΣ****ΤΑ ΜΕΛΗ****Κίμων Μηταλίδης****N. Κατσιαμάκη**

Τ.Παπαδόπουλος, Δ.Λίτσκας, Κ.Τσανούσας,
 Π.Δοκόπουλος, Ο.Θεοχάρη - Παπαδάμου, Χ.Μουρατίδης,
 Θ.Λιάμης, Π.Τόσκος, Σ.Φουλιράς, Ν.Αλεξανδρίδης,
 Δ.Στυλιάδης, Α.Ρήμος, Λ.Ζήσης, Χ.Φιλίππου, Σ.Πέλκας,
 Ι.Σαλβαρίνας, Α.Φούκη-Λιάμη, Α.Σπύρου,
 Ε.Βασιλειάδης, Ι.Κύρου, Κ.Σαββουλίδου, Κ.Σαμαράς,
 Π.Δάγγας, Π.Γιαννάκης, Γ.Μόσχος, Α.Δουλγέρης,
 Π.Βασιλειάδης, Α.Ιπποκομίδου, Α.Ταμήλιας,
 Α.Ευαγγέλου, Κ.Παύλου, Α.Δούφλια, Γ.Τίγκας.